

division haute pression

high pressure division

pages 3 - 41

raccords forgés (acier carbone, alliés, inoxydables)
forged fittings (carbon, alloy and stainless steels) 3 - 29

raccords de dérivation renforcés (acier carbone, alliés, inoxydables)
reinforced branch fittings (carbon, alloy and stainless steels) 30 - 41

division manchons pétroliers

API couplings division

pages 42 - 45

manchons tubing & casing API 5CT
manchons line pipe API 5L 42 - 45

API 5CT casing and tubing couplings
API 5L line pipe couplings 42 - 45

division basse pression

low pressure division

pages 46 - 52

raccords acier gaz suivant EN 10241
wrought steel threaded fittings EN 10241 46 - 47

mamelons en acier et pièces tubulaires
pipe nipples and tubulars 48

manchons en acier et raccords pour installations anti-feu
steel couplings / sockets and fittings for fire fighting installations 49 - 52

spécifications matières materials requirements.....	3-4	manchons réduits - séries 3000 - 6000 reducing couplings - class 3000 lb - 6000 lb	
pression de service pressure rating.....	5	bossage à souder - séries 3000 - 6000 welding bosses - class 3000 lb - 6000 lb.....	25
pression et températures de service working pressure temperature rating.....	6	réductions mâle-femelle - reducing inserts réductions mâle-femelle - séries 3000 - 6000 reducing inserts - class 3000 lb- 6000 lb.....	26
tés et croix réduits - reduced tees and crosses longueur de filetage - length of thread.....	7	unions - séries 3000 - 6000 unions - class 3000 lb - 6000 lb.....	27
filetage conique pour tubes (NPT) standard taper pipe thread (NPT).....	8	liste de poids en kg/pc - weight list in kgs/pc.....	28
coude 90° séries 3000-6000 90° elbows class 3000 lb-6000 lb		liste de poids en kg/pc - weight list in kgs/pc.....	29
coude 45° séries 3000-6000 45° elbows class 3000 lb-6000 lb.....	9	Raccords de dérivation renforcés Reinforced branch fittings.....	30
tés - tees - croix - crosses manchons - couplings demi-manchons - half-couplings.....	10	weld-outlets STD - weld-outlets STD.....	31
bouchons femelles séries 3000-6000 caps class 3000 lb-6000 lb		weld-outlets SCH XS - weld-outlets SCH XS	32
bouchons mâle tête hexagonale séries 3000-6000 hex head plugs - class 3000 lb-6000 lb	11	weld-outlets SCH 160 - XXS	33
réductions mâle-femelle séries 3000-6000 hex head bushings - class 3000 lb-6000 lb	12	sock-outlets - raccords emboîtés Soudés socket welding fittings	
réductions femelle-mâle - séries 3000 female-male reducers - class 3000 lb.....	13	thread-outlets - raccords taraudés threaded fittings ...	34
mamelons réduits séries 3000-6000 reducing hexagonal nipples - class 3000 lb-6000 lb... 14		sock-outlets	35
manchons réduits - séries 3000 - 6000 reducing coupling - class 3000 lb - 6000 lb	15	raccords taraudés - threaded fittings	36
mamelons - séries 3000 - 6000 hexagonal nipples - class 3000 lb - 6000 lb		nip-outlets - raccords allongés extended fittings.....	37
bossages à souder - séries 3000 - 6000 welding bosses - class 3000 lb - 6000 lb.....	16	lateral outlets	38
coudes mâle-femelle - séries 3000 - 6000 90° street elbows - class 3000 lb - 6000 lb		elbow outlets.....	39
coudes union - tés union - séries 3000 union elbows - union tees - class 3000 lb.....	17	flanged weld outlets - flanged nipple outlets.....	40
union femelle-femelle - séries 3000 - 6000 female-female unions - class 3000 lb - 6000 lb	18	dimensions du tube selon ANSI B36.10 pipe dimensions as per ANSI B36.10.....	41
mamelons tube - pipe nipples.....	19	casing coupling - API 5CT (BTC-LTC-STC)	42
swedge nipples - séries 3000 - 6000 swage nipples - class 3000 lb - 6000 lb		tubing coupling API 5CT (EUE & NU)	43
code utilisé pour la nomenclature des swedge nipples mamelons tubes réduits - code used in material list of swage nipples - reduced nipples	20	marquage - tube de cuvelage tube de production - marking	
dimensions des raccords à souder suivant ASME B16.11 - 2005	21	casing - tubing	44
dimensions of socket welding fittings according to ASME B16.11 - 2005	22	API 5L - line pipe coupling.....	45
coudes - séries 3000 - 6000elbows - class 3000 lb - 6000 lb		raccords gaz - wrought steel fittings	46-47
tés - tees - séries 3000 - 6000 croix - crosses - class 3000 lb- 6000 lb	23	mamelons en acier & pièces tubulaires pipe nipples and tubulars.....	48
manchons - couplings - séries 3000 - 6000 demi-manchons - half-couplings - class 3000 lb - 6000 lb		manchons en acier - steel couplings	49
bouchons femelles - séries 3000 - 6000 caps - class 3000 lb- 6000 lb.....	24	manchons en acier type américain steel merchant couplings	
		manchons suivant NFA 49192 sockets as per NFA 49192.....	50
		manchons conduites électriques rigid conduit couplings	
		manchons conduites électriques conduit couplings -for electrical wiring.....	51
		manchons grugés pour installations anti-feu profile sockets for sprinkler systems	
		bobines grugées rainurées ou filetées profile tubular groved or threaded.....	52

spécifications matières

materials requirements

	TYPE	Acier au carbone / carbon steel			Acier allié / alloy steel						
		A105/ A105M- 87a	A350/ A350 M-89a LF1	A350/ A350 M-89a LF2	A182/ A182 M-08a F5	A182/ A182 M-08a F11-CL2	A182/ A182 M-08a F22-CL3	A182/ A182 M-08a F9	A182/ A182 M-08a F91	A350/ A350 M-89a LF3	
Specifications	ASTM										
	ANSI	1020	1030	-	501	-	-	-	-	-	
	UNS designation	K03504	K03009	K03011	K41545	K11572	K21590	K90941	K90901	K32025	
	AFNOR (1)	A48CP	A42AP	A48FP	Z10 CD 5-05	15 CD 3-5	10 CD 9-10	Z12 CD 9-1	Z10 CD 9-1	12N14	
	British standard	221	224-430	224-490	625	621	622	-	-	503	
	BS 1503-1980 (1)	490	LT 40	LT 50	590	460	560			490	
	DIN (1)	C 35	A St 41	St 45 N	12 Cr Mo 19-5	13 Cr Mo 4-4	10 Cr Mo 9 - 10	X12 Cr Mo 9 - 1	X10 Cr Mo VNb 9 - 1	10 Ni - 14	
Compositions chimiques - chemical composition %	Carbone <i>Carbon</i>	≤ 0,35	≤ 0,30	≤ 0,30	≤ 0,15	0,10 0,20	0,05 0,15	≤ 0,15	0,08 0,12	≤ 0,20	
	Manganèse <i>Manganese</i>	0,6 1,05	≤ 1,35	≤ 1,35	0,30 0,60	0,30 0,80	0,30 0,60	0,30 0,60	0,30 0,60	≤ 0,90	
	Soufre <i>Sulphur</i>	≤ 0,050	≤ 0,040	≤ 0,040	≤ 0,030	≤ 0,040	≤ 0,040	≤ 0,030	≤ 0,010	≤ 0,040	
	Phosphore <i>Phosphorous</i>	≤ 0,040	≤ 0,035	≤ 0,035	≤ 0,030	≤ 0,040	≤ 0,040	≤ 0,030	≤ 0,020	≤ 0,035	
	Silicium <i>Silicon</i>	≤ 0,035	0,15 0,30	0,15 0,30	≤ 0,50	0,50 1,00	≤ 0,50	0,50 1,00	0,20 0,50	0,20 0,35	
	Chrome <i>Chromium</i>	-	≤ 0,30	≤ 0,030	4,00 6,00	1,00 1,50	2,00 2,50	8,00 10,00	8,00 9,50	≤ 0,030	
	Nickel <i>Nickel</i>	-	≤ 0,40	≤ 0,40	≤ 0,50	-	-	-	≤ 0,40	3,25 3,75	
	Molybdène <i>Molybdenum</i>	-	≤ 0,12	≤ 0,12	0,44 0,65	0,44 0,65	0,87 1,13	0,90 1,10	0,85 1,05	≤ 0,12	
	Cuivre <i>Copper</i>	-	≤ 0,10	≤ 0,10	-	-	-	-	-	≤ 0,10	
	Vanadium <i>Vanadium</i>	-	≤ 0,40	≤ 0,40	-	-	-	-	0,18 0,25	≤ 0,40	
	Niobium + Tantale <i>Colombium + Tantalum</i>	-	≤ 0,05	≤ 0,05	-	-	-	-	0,06 * 0,10 *	≤ 0,05	
	Titane <i>Titanium</i>	-	-	-	-	-	-	-	≤ 0,01	-	
	Nitrogen <i>Nitrogen</i>	-	-	-	-	-	-	-	0,03 0,07	-	
	Aluminium <i>Aluminium</i>	-	-	-	-	-	-	-	0,02 Max	-	
	Zirconium <i>Zirconium</i>	-	-	-	-	-	-	-	0,01 Max	-	
	Caractéristiques mécaniques	Rm N/mm ²	≥ 485	415 à 585	465 à 655	≥ 485	≥ 485	≥ 515	≥ 585	≥ 585	485 à 655
		Rp 0,2 N/mm ²	≥ 250	≥ 205	≥ 250	≥ 275	≥ 275	≥ 310	≥ 380	≥ 415	≥ 259
A% mini - ASTM2		22	25	22	20	20	20	20	20	22	
Striction % mini		30	38	30	35	30	30	40	40	35	
Dureté Brinll-HB maxi		187	197	197	143-217	143-207	156-207	179-217	248	197	
Résil. KCV à tempera. C°		-	-28,9	-45,6	-	-	-	-	-	-101,1	
Moyenne J <i>Minimum J</i>		-	≥ 18 ≥ 14	≥ 20 ≥ 16	-	-	-	-	-	≥ 20 ≥ 16	
Mechanical properties		Tensile strength (min.) 1000 psi	70	60 to 85	70 to 95	70	70	75	85	85	70 to 95
	Yield stre. (min) 1000 psi	36	30	36	40	40	45	55	60	37,5	
	Elong. in 2" (min) percent	22	25	22	20	20	20	20	20	22	
	Reduction of area min percent	30	38	30	35	30	30	40	40	35	
	Hardness HB max.	187	197	197	143 - 217	143 - 207	156 - 207	179 - 217	248	197	
	Impact test temperat. F ° average	-	-20 ≥ 13	-50 ≥ 15	-	-	-	-	-	-150 ≥ 15	
	CHARPY V	-	≥ 10	≥ 12	-	-	-	-	-	≥ 12	

spécifications matières

materials requirements

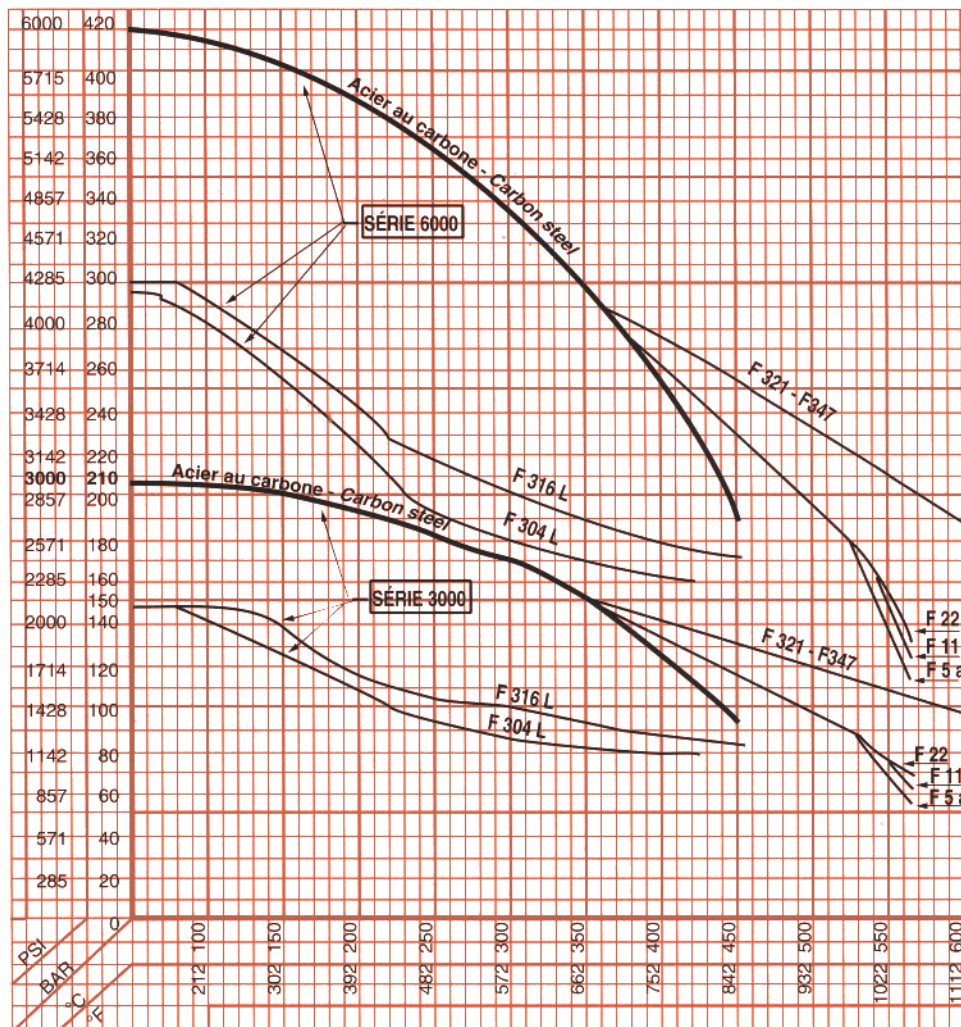
	TYPE	Acier au chrome nickel / stainless steel										Acier inoxydable austéno-ferritique / ferritic-austenitic stainless steel		
		A182/A182 M-08a F304L	A182/A182 M-08a F316L	A182/A182 M-08a F321	A182/A182 M-08a F347	A182/A182 M-08a F304 H	A182/A182 M-08a F316 H	A182/A182 M-08a F317 L	A182/A182 M-08a F321 H	A182/A182 M-08a F347 H	A182/A182 M-08a F 44	A182/A182 M-08a F 51	A182/A182 M-08a F 53	
Specifications	ASTM													
	ANSI	304 L	316 L	321	347	304 H	316 H	317 L	321 H	347 H	F 44	-	-	
	UNS designation	S30403	S31603	S32100	S34700	S30409	S31609	S31703	S32109	S34709	S31254	S31803	S32750	
	AFNOR (1)	Z3 CN 18-10	Z3 CND 17-12	Z6 CNT 18-10	Z3 CNNb 18-10	Z6 CN 18-09	Z6 CND 17-12	Z3 CND 19-15-4	Z6 CNT 18-12	Z6 CNNb 18-10	Z1 CNDU 20-18-06 Az	Z3 CND 22-05-Az	Z3 CNDU 25-07-Az	
	British standard	304	316	321	347	304	316	317	321	347	-	318	-	
	BS 1503-1980 (1)	S 11	S 11	S 31	S 31	S 25	S 26	S 12	S 22	S 59		S 13		
DIN (1)	X3 Cr Ni 18-09	X3 Cr-Ni Ni 18-10	X6 Cr Ni Ti 18-10	X6 Cr Ni Nb 18-10	X6 Cr Ni 18-10	X8 Cr Ni Mo 17-13	X2 Cr Ni Mo 18-16-4	X12 Cr Ni Ti 18-9	X6 Cr Ni Nb 18-10	X1 Cr Ni Mo Cun 20-18-7	X2 Cr Ni Mo N 22-5-3	X2 Cr Ni Mo N 25-7-4		
Compositions chimiques - chemical composition %	Carbone <i>Carbon</i>	≤ 0,030	≤ 0,030	≤ 0,08	≤ 0,08	0,04 0,10	0,04 0,10	0,04 0,030	0,04 0,10	0,04 0,10	≤ 0,020	≤ 0,030	≤ 0,030	
	Manganèse <i>Manganese</i>	≤ 2,0	≤ 2,0	≤ 2,0	≤ 2,0	≤ 2,0	≤ 2,0	≤ 2,0	≤ 2,0	≤ 2,0	1,0	≤ 2,0	≤ 1,2	
	Soufre <i>Sulphur</i>	≤ 0,030	≤ 0,030	≤ 0,030	≤ 0,030	≤ 0,030	≤ 0,030	≤ 0,030	≤ 0,030	≤ 0,030	≤ 0,010	≤ 0,020	≤ 0,020	
	Phosphore <i>Phosphorous</i>	≤ 0,05	≤ 0,05	≤ 0,05	≤ 0,05	≤ 0,05	≤ 0,05	≤ 0,05	≤ 0,05	≤ 0,05	≤ 0,030	≤ 0,030	≤ 0,04	
	Silicium <i>Silicon</i>	≤ 1,0	≤ 1,0	≤ 1,0	≤ 1,0	≤ 1,0	≤ 1,0	≤ 1,0	≤ 1,0	≤ 1,0	0,30	≤ 1,0	≤ 0,80	
	Chrome <i>Chromium</i>	18,0 20,0	16,0 18,0	17,0 19,0	17,0 20,0	18,0 20,0	16,0 18,0	18,0 20,0	17,0 19,0	17 20	19,5 20,5	21,0 23,0	24,0 26,0	
	Nickel <i>Nickel</i>	8,0 13,0	10,0 15,0	9,0 12,0	9,0 13,0	8,0 11,0	10,0 14,0	11,0 15,0	9,0 12,0	9,0 13,0	17,5 18,5	4,5 6,5	6,0 8,0	
	Molybdène <i>Molybdenum</i>	-	2,0 3,0	-	-	-	2,0 3,0	3,0 4,0	-	-	6,0 6,5	2,5 3,5	3,0 5,0	
	Cuivre <i>Copper</i>	-	-	-	-	-	-	-	-	-	0,50 1,00	-	0,50 MAX	
	Vanadium <i>Vanadium</i>	-	-	-	-	-	-	-	-	-	-	-	-	
	Niobium + Tantale <i>Colombium+Tantalum</i>	-	-	-	≥ 10 C* ≤ 1,10*	-	-	-	-	-	≥ 8 C* ≤ 1,10*	-	-	
	Titane <i>Titanium</i>	-	-	≥ 5 C ≤ 0,70	-	-	-	-	≥ 4 C ≤ 0,70	-	-	-	-	
	Nitrogen <i>Nitrogen</i>	-	-	-	-	-	-	-	-	-	0,18 0,22	0,08 0,20	0,24 0,32	
	Aluminium <i>Aluminium</i>	-	-	-	-	-	-	-	-	-	-	-	-	
	Zirconium <i>Zirconium</i>	-	-	-	-	-	-	-	-	-	-	-	-	
	Caractéristiques mécaniques	Rm N/mm ²	≥ 485	≥ 485	≥ 515	≥ 515	≥ 515	≥ 515	≥ 485	≥ 515	≥ 515	≥ 650	≥ 620	≥ 800
		Rp 0,2 N/mm ²	≥ 170	≥ 170	≥ 205	≥ 205	≥ 205	≥ 205	≥ 170	≥ 205	≥ 205	≥ 300	≥ 450	≥ 550
A% mini - ASTM2		30	30	30	30	30	30	30	30	30	35	25	15	
Striction % mini		50	50	50	50	50	50	50	50	50	50	45	-	
Dureté Brinll-HB maxi		-	-	-	-	-	-	-	-	-	-	-	310	
Résil. KCV à tempera. C°		-	-	-	-	-	-	-	-	-	-	-	-	
Moyenne J <i>Minimum J</i>		-	-	-	-	-	-	-	-	-	-	-	-	
Mechanical properties	Tensile strength (min.) 1000 psi	70	70	75	75	75	75	70	75	75	94	90	116	
	Yield stre. (min) 1000 psi	25	25	30	30	30	30	25	30	30	44	65	80	
	Elong. in 2" (min) percent	30	30	30	30	30	30	30	30	30	35	25	15	
	Reduction of area min percent	50	50	50	50	50	50	50	50	50	50	45	-	
	Hardness HB max.	-	-	-	-	-	-	-	-	-	-	-	310	
	Impact test temperat. F ° average	-	-	-	-	-	-	-	-	-	-	-	-	
	CHARPY V	-	-	-	-	-	-	-	-	-	-	-	-	

Relation entre la série des raccords et l'épaisseur du tube Correlation of fittings class with wall designation of pipe

RACCORD		Tube
Série	Type	
3000 lb	Fileté	Sch. 160
6000 lb	Fileté	Double extra-fort
3000 lb	A souder	Sch. 80
6000 lb	A souder	Sch. 160
9000 lb	A souder	XXS

FITTING		Pipe
Class	Type	
3000 lb	Threaded	Sch. 160
6000 lb	Threaded	XXS
3000 lb	Socket-welding	Sch. 80
6000 lb	Socket-welding	Sch. 160
9000 lb	Socket-welding	XXS

Pression et températures de service suivant ANSI B 16.11 - 1966 Pressure - temperatures rating to ANSI B 16.11 - 1966



- Acier au carbone A 48 CP
Carbon steel ASTM A 105
- Acier au carbone Molybdène Z 10 CD 5-05
Alloy steel ASTM A 182 F 5a
- Acier au chrome Molybdène 10 CD 9-10
Alloy steel ASTM A 182 F 22
- Acier au chrome Molybdène 15 CSD 5-03-05
Alloy steel ASTM A 182 F 11
- Acier inoxydable Z 2 CN 18-10
Stainless steel low carbon ASTM A 182 F 304 L
- Acier inoxydable Z 2 CND 17-12
Stainless steel carbon ASTM A 182 F 316 L
- Acier inoxydable Z 6 CN Nb 18-10
Stainless steel ASTM A 182 F 347
- Acier inoxydable Z 6 CNT 18-10
Stainless steel ASTM A 182 F 321

Conditions de service valables pour travail sans coup de bélier

Pressure ratings indicate non-shock working pressure of the fitting

pression et températures de service

working pressure temperature rating

ASTM A 105

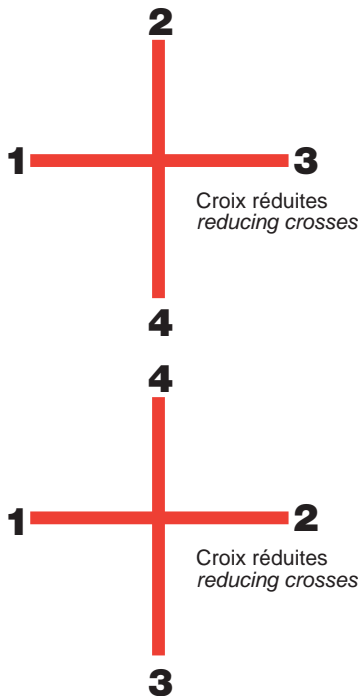
Acier au carbone
suivant ANSI B16.11 - 1980

Carbon steel
According to ANSI B 16.11 - 1980

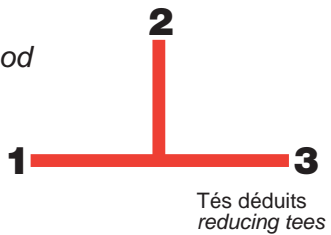
Températures		Séries - Class					
		2000		3000		6000	
°C	°F	Bar	psi	Bar	psi	Bar	psi
-29 à 38	-20 to 100	137,9	2000	206,9	3000	413,8	6000
66	150	135,9	1970	203,4	2950	407,9	5915
93	200	133,8	1940	201,0	2915	402,0	5830
121	250	132,1	1915	198,3	2875	396,6	5750
149	300	130,7	1895	196,2	2845	392,4	5690
177	350	129,3	1875	193,8	2810	387,9	5625
204	400	127,6	1850	191,4	2775	382,8	5550
232	450	124,8	1810	187,2	2715	374,5	5430
260	500	119,7	1735	179,7	2605	359,3	5210
288	550	113,1	1640	169,7	2460	339,7	4925
316	600	106,2	1540	159,3	2310	318,6	4620
343	650	98,6	1430	148,3	2150	296,6	4300
371	700	90,0	1305	135,2	1960	270,3	3920
399	750	81,4	1180	122,4	1775	244,8	3550
427	800	70,0	1015	105,2	1525	210,3	3050
Limite normale d'utilisation de l'acier au carbone - Normal use limit of carbon steel							
454	850	57,2	830	86,2	1250	172,4	2500
482	900	42,4	615	63,8	925	127,9	1855
Limite pratique d'utilisation de l'acier au carbone - Practical use limit of carbon steel							
510	950	29,3	425	44,1	640	88,6	1285
538	1000	16,2	235	24,1	350	49,3	715

tés et croix réduits

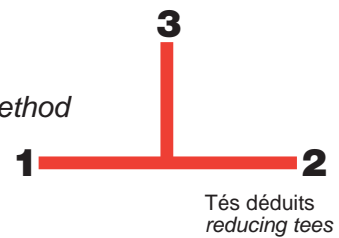
Attention... 2 possibilités (1)



Lecture française - French method



Lecture américaine - American method



(1) Sauf spécification contraire de votre part nous enregistrons vos commandes suivant la lecture américaine
Unless otherwise required we will record your orders in accordance with the american method

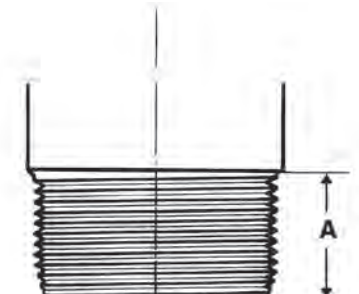
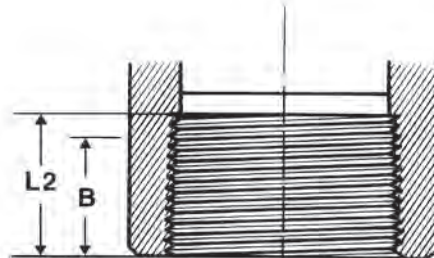
longueur de filetage

length of thread

ASME B 16.11 - 2005

* B longueur minimum du filetage parfait. La longueur de filetage utile ne doit pas être inférieure à L2

Dimension B is minimum length of perfect thread. The length of useful thread shall not be less than L2

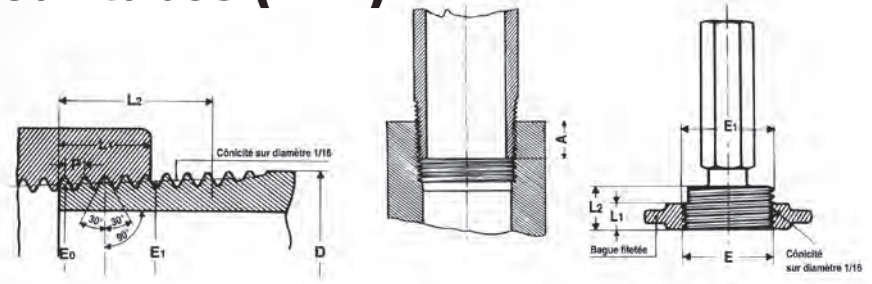


Diamètre nominal Nominal pipe size	Taraudage* Internal thread				Filetage extérieur external thread	
	B min.		L2 min.		A min.	
	mm	inches	mm	inches	mm	inches
1/8	6,4	0.25	6,7	0.2639	10,0	0.38
1/4	8,1	0.32	10,2	0.4018	11,0	0.44
3/8	9,1	0.36	10,4	0.4078	12,5	0.50
1/2	10,9	0.43	13,6	0.5337	14,5	0.56
3/4	12,7	0.50	13,9	0.5457	16,0	0.62
1	14,7	0.58	17,3	0.6828	19,0	0.75
1 1/4	17,0	0.67	18,0	0.7068	21,0	0.81
1 1/2	17,8	0.70	18,4	0.7235	21,0	0.81
2	19,0	0.75	19,2	0.7565	22,0	0.88
2 1/2	23,6	0.93	28,9	1.138	27,0	1.06
3	25,9	1.02	30,5	1.200	28,0	1.12
4	27,7	1.09	33,0	1.300	32,0	1.25

filetage conique pour tubes (NPT)

Engagement à la clé des filetages mâle et femelle suivant normes ANSI-B. 1.20.1 ou API Std 5 B.

Toutes les dimensions données ci-dessus correspondent aux normes américaines ANSI-B 1.20.1 ou API Standard 5 B. Excepté pour les dimensions nominales 1/8" et 1/4" où E1 et L1 ne sont pas mesurées sur le même plan d'après l'API Std 5B. Toutefois, ces dimensions ramenées sur le même plan sont identiques.

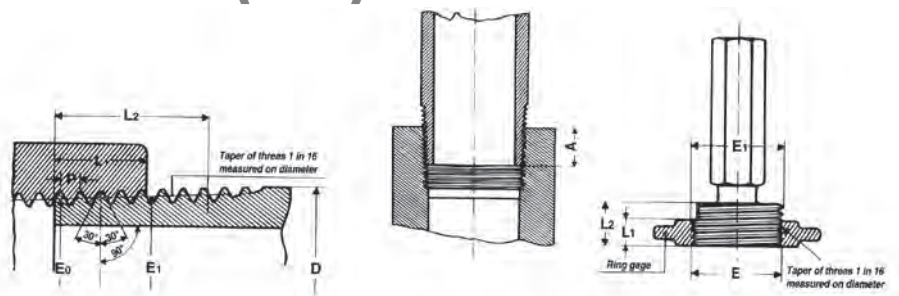


Diamètre nominal du tube	Diamètre extérieur du tube	Nombre de filets par pouce	Pas	Ø sur flancs extrémité engagem. filetage ext.	Ø sur flancs extrémité engagem. filetage int.	longueur effective de filetage	Longueur serrage à main	Accrois. du diam. par tour	Longueur de serrage à la clé
	D	n	P	E0	E1	L2	L1		A
1/8	10,29	27	0,940	9,233	9,489	6,703	4,102	0,0586	06,9
1/4	13,72	18	1,411	12,126	12,487	10,205	5,786	0,0881	10
3/8	17,14	18	1,411	15,545	15,926	10,358	6,096	0,0881	10,3
1/2	21,34	14	1,814	19,624	19,772	13,556	8,128	0,1132	13,6
3/4	26,67	14	1,814	24,579	25,117	13,860	8,610	0,1132	14,1
1	33,40	11 1/2	2,209	30,826	31,461	17,343	10,160	0,1379	16,8
1 1/4	42,16	11 1/2	2,209	39,551	40,218	17,952	10,668	0,1379	17,3
1 1/2	48,26	11 1/2	2,209	45,621	46,287	18,377	10,668	0,1379	17,3
2	60,32	11 1/2	2,209	57,633	58,325	19,215	11,074	0,1379	17,7
2 1/2	73,02	8	3,175	69,076	70,159	28,892	17,322	0,1933	23,7
3	88,90	8	3,175	84,852	86,068	30,480	19,456	0,1933	25,8
3 1/2	101,60	8	3,175	97,472	98,776	31,750	20,853	0,1933	27,2
4	114,30	8	3,175	110,093	111,433	33,020	21,437	0,1933	27,8

standard taper pipe thread (NPT)

Normal engagement between male and female threads to make tight joints according to standards ANSI-B. 1.20.1 or API Std 5 B.

All the dimensions above correspond to the American standards ANSI-B. 1.20.1 and API standard 5B. Except for the nominal sizes 1/8" and 1/4", for which E1 and L1 are not measured on the same plan, according to API Std 5 B. However, the dimensions are identical when referred to the same plan.



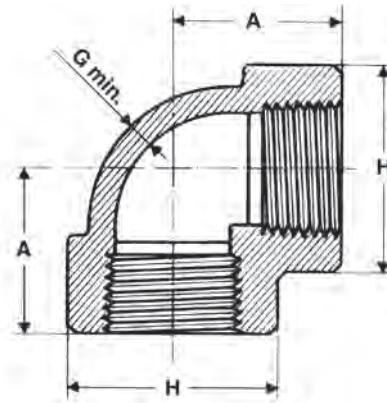
Nominal pipe size	Outside diameter of pipe	Number of threads per inch	Pitch of thread	Pitch diameter at external thread end	Pitch diameter at internal thread end	Effective threads length	Length of hand tightening	Increase in diameter per thread	Length of wrench tightening
inches	inches	n	P	E0	E1	L2	L1	0.0625/n	A
1/8	0.405	27	0.03704	0.36351	0.37360	0.2639	0.1615	0.00231	0.2726
1/4	0.540	18	0.05556	0.47739	0.49163	0.4018	0.2278	0.00347	0.3945
3/8	0.675	18	0.05556	0.61201	0.62701	0.4078	0.240	0.00347	0.4067
1/2	0.840	14	0.07143	0.75843	0.77843	0.5337	0.320	0.00446	0.5343
3/4	1.050	14	0.07143	0.96768	0.98887	0.5457	0.339	0.00446	0.5533
1	1.315	11 1/2	0.08696	1.21363	1.23863	0.6828	0.400	0.00543	0.6609
1 1/4	1.660	11 1/2	0.08696	1.55713	1.58338	0.7068	0.420	0.00543	0.6809
1 1/2	1.900	11 1/2	0.08696	1.79609	1.82234	0.7235	0.420	0.00543	0.6809
2	2.375	11 1/2	0.08696	2.26902	2.29627	0.7565	0.436	0.00543	0.6969
2 1/2	2.875	8	0.12500	2.71953	2.76216	1.1375	0.682	0.00781	0.9320
3	3.500	8	0.12500	3.34062	3.38850	1.2000	0.766	0.00781	1.016
3 1/2	4.000	8	0.12500	3.83750	3.88881	1.2500	0.821	0.00781	1.071
4	4.500	8	0.12500	4.33438	4.38712	1.3000	0.844	0.00781	1.094

coude 90°

séries 3000-6000

Taraudage suivant
ANSI B 1.20.1 - 1983

Thread according to
ANSI B 1.20.1 - 1983



90° elbows

class 3000 lb-6000 lb

Dimensions suivant
ASME B 16.11-2005

Dimensions according to
ASME B 16.11-2005

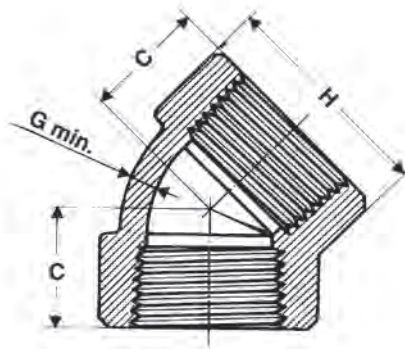
Diamètre nominal Nominal pipe size	3000						6000					
	A		H		G		A		H		G	
	mm	inches	mm	inches	mm	inches	mm	inches	mm	inches	mm	inches
1/4	25	0.97	25	1.00	3,30	0.130	28	1.12	33	1.31	6,60	0.260
3/8	28	1.12	33	1.31	3,51	0.138	33	1.31	38	1.50	6,98	0.275
1/2	33	1.31	38	1.50	4,09	0.161	38	1.50	46	1.81	8,15	0.321
3/4	38	1.50	46	1.81	4,32	0.170	44	1.75	56	2.19	8,53	0.336
1	44	1.75	56	2.19	4,98	0.196	51	2.00	62	2.44	9,93	0.391
1 1/4	51	2.00	62	2.44	5,28	0.208	60	2.38	75	2.97	10,59	0.417
1 1/2	60	2.38	75	2.97	5,50	0.219	64	2.50	84	3.31	11,07	0.436
2	64	2.50	84	3.31	7,14	0.281	83	3.25	102	4.00	12,09	0.476
2 1/2	83	3.25	102	4.00	7,65	0.301	95	3.75	121	4.75	15,29	0.602
3	95	3.75	121	4.75	8,84	0.348	106	4.19	146	5.75	16,64	0.655
4	114	4.50	152	6.00	11,18	0.440	114	4.50	152	6.00	18,67	0.735

coude 45°

séries 3000-6000

Taraudage suivant
ANSI B 1.20.1 - 1983

Thread according to
ANSI B 1.20.1 - 1983



45° elbows

class 3000 lb-6000 lb

Dimensions suivant
ASME B 16.11-2005

Dimensions according to
ASME B 16.11-2005

Diamètre nominal Nominal pipe size	3000						6000					
	C		H		G		C		H		G	
	mm	inches	mm	inches	mm	inches	mm	inches	mm	inches	mm	inches
1/4	19	0.75	25	1.00	3,30	0.130	22	0.88	33	1.31	6,60	0.260
3/8	22	0.88	33	1.31	3,51	0.138	25	1.00	38	1.50	6,98	0.275
1/2	25	1.00	38	1.50	4,09	0.161	28	1.12	46	1.81	8,15	0.321
3/4	28	1.12	46	1.81	4,32	0.170	33	1.31	56	2.19	8,53	0.336
1	33	1.31	56	2.19	4,98	0.196	35	1.38	62	2.44	9,93	0.391
1 1/4	35	1.38	62	2.44	5,28	0.208	43	1.69	75	2.97	10,59	0.417
1 1/2	43	1.69	75	2.97	5,50	0.219	44	1.72	84	3.31	11,07	0.436
2	44	1.72	84	3.31	7,14	0.281	52	2.06	102	4.00	12,09	0.476
2 1/2	52	2.06	102	4.00	7,65	0.301	64	2.50	121	4.75	15,29	0.602
3	64	2.50	121	4.75	8,84	0.348	79	3.12	146	5.75	16,64	0.655
4	79	3.12	152	6.00	11,18	0.440	79	3.12	152	6.00	18,67	0.735

tés

séries 3000-6000

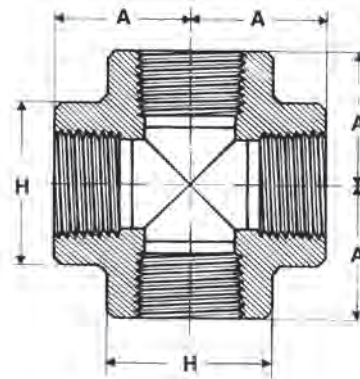
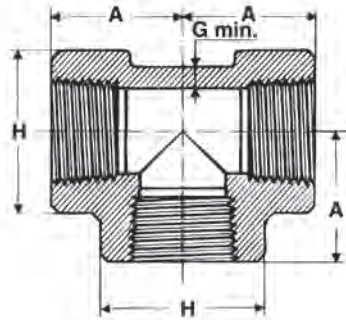
class 3000 lb-6000 lb

croix

tees

Taraudage suivant ANSI B 1.20.1 - 1983

Thread according to ANSI B 1.20.1 - 1983



crosses

Dimensions suivant ASME B 16.11-2005

Dimensions according to ASME B 16.11-2005

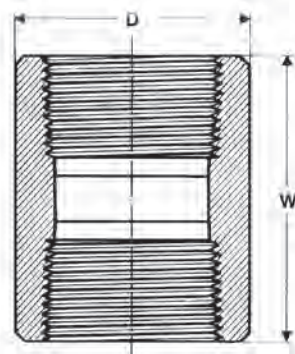
Diamètre nominal Nominal pipe size	3000						6000					
	A		H		G		A		H		G	
	mm	inches	mm	inches	mm	inches	mm	inches	mm	inches	mm	inches
1/4	25	0.97	25	1.00	3,30	0.130	29	1.12	33	1.31	6,60	0.260
3/8	29	1.12	33	1.31	3,51	0.138	33	1.31	38	1.50	6,98	0.275
1/2	33	1.31	38	1.50	4,09	0.161	38	1.50	46	1.81	8,15	0.321
3/4	38	1.50	46	1.81	4,32	0.170	44	1.75	56	2.19	8,53	0.336
1	44	1.75	56	2.19	4,98	0.196	51	2,00	62	2.44	9,93	0.391
1 1/4	51	2.00	62	2.44	5,28	0.208	60	2.38	75	2.97	10,59	0.417
1 1/2	60	2.38	75	2.97	5,50	0.219	64	2.50	84	3.31	11,07	0.436
2	64	2.50	84	3.31	7,14	0.281	83	3.25	102	4.00	12,09	0.476
2 1/2	83	3.25	102	4.00	7,65	0.301	95	3.75	121	4.75	15,29	0.602
3	95	3.75	121	4.75	8,84	0.348	106	4.19	146	5.75	16,64	0.655
4	114	4.50	152	6.00	11,18	0.440	114	4.50	152	6.00	18,67	0.735

manchons

couplings

Taraudage suivant ANSI B 1.20.1 - 1983

Thread according to ANSI B 1.20.1 - 1983



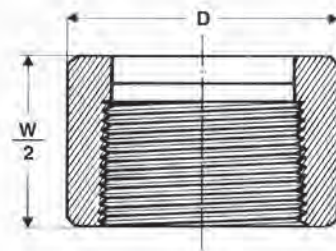
séries 3000-6000

demi-manchons

half-couplings

Dimensions suivant ASME B 16.11-2005

Dimensions according to ASME B 16.11-2005



class 3000 lb-6000 lb

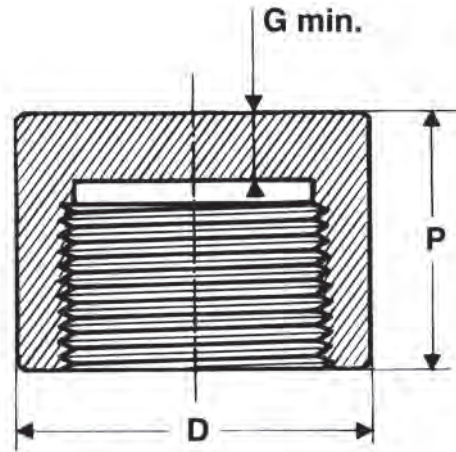
Diamètre nominal Nominal pipe size	3000				6000			
	W		D		W		D	
	mm	inches	mm	inches	mm	inches	mm	inches
1/4	35	1.38	20	0.75	35	1.38	26	1.00
3/8	38	1.50	22	0.88	38	1.50	32	1.25
1/2	48	1.88	28	1.12	48	1.88	38	1.50
3/4	51	2.00	35	1.38	51	2.00	44	1.75
1	60	2.38	44	1.75	60	2.38	57	2.25
1 1/4	67	2.62	57	2.25	67	2.62	64	2.50
1 1/2	79	3.12	64	2.50	79	3.12	76	3.00
2	86	3.38	76	3.00	86	3.38	92	3.62
2 1/2	92	3.62	92	3.62	92	3.62	108	4.25
3	108	4.25	108	4.25	108	4.25	127	5.00
4	121	4.75	140	5.50	121	4.75	159	6.25

bouchons femelles

séries 3000-6000

Taraudage suivant
ANSI B 1.20.1 - 1983

Thread according to
ANSI B 1.20.1 - 1983



caps

class 3000 lb-6000 lb

Dimensions suivant
ASME B 16.11-2005

Dimensions according to
ASME B 16.11-2005

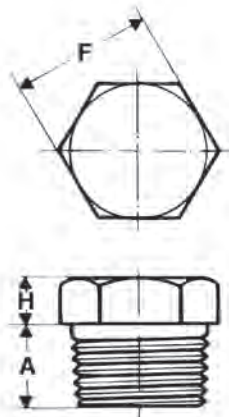
Diamètre nominal Nominal pipe size	3000						6000					
	P		D		G		P		D		G	
	mm	inches	mm	inches	mm	inches	mm	inches	mm	inches	mm	inches
1/4	25	1.00	20	0.75	4,8	0.19	27	1.06	26	1.00	6,4	0.25
3/8	25	1.00	22	0.88	4,8	0.19	27	1.06	32	1.25	6,4	0.25
1/2	32	1.25	28	1.12	6,4	0.25	33	1.31	38	1.50	7,9	0.31
3/4	37	1.44	35	1.38	6,4	0.25	38	1.50	45	1.75	7,9	0.31
1	41	1.62	45	1.75	9,7	0.38	43	1.69	57	2.25	11,2	0.44
1 1/4	44	1.75	57	2.25	9,5	0.38	46	1.81	64	2.50	11,2	0.44
1 1/2	44	1.75	64	2.50	11,2	0.44	48	1.88	76	3.00	12,7	0.50
2	48	1.88	76	3.00	12,7	0.50	51	2.00	92	3.62	15,7	0.62
2 1/2	60	2.38	92	3.62	15,7	0.62	64	2.50	108	4.25	19,0	0.75
3	65	2.56	108	4.25	19,0	0.75	68	2.69	127	5.00	22,4	0.88
4	68	2.69	140	5.50	22,4	0.88	75	2.94	159	6.25	28,4	1.12

bouchons mâle tête hexagonale

séries 3000-6000

Filetage suivant ANSI
B 1.20.1 - 1983

Thread according to
ANSI B 1.20.1 - 1983



hex head plugs

class 3000 lb-6000 lb

Dimensions suivant
ASME B 16.11-2005

Dimensions according to
ASME B 16.11-2005

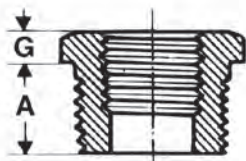
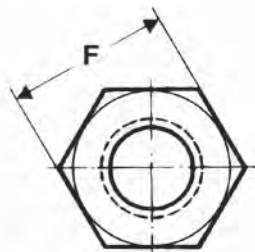
Diamètre nominal Nominal pipe size	3000-6000					
	A min		F nominal		H min.	
	mm	inches	mm	inches	mm	inches
1/4	11,0	0.44	16,0	0.62	6	0.25
3/8	13	0.50	18,0	0.69	8	0.31
1/2	14	0.56	22,0	0.88	8	0.31
3/4	16,0	0.62	27,0	1.06	10	0.38
1	19,0	0.75	36,0	1.38	10	0.38
1 1/4	21	0.81	46,0	1.75	14	0.56
1 1/2	21	0.81	50,0	2.00	16	0.62
2	22,0	0.88	65,0	2.50	18	0.69
2 1/2	27,0	1.06	76,0	3.00	19	0.75
3	28	1.12	90,0	3.50	21	0.81
4	32,0	1.25	115,0	4.62	25	1.00

réductions mâle-femelle

séries 3000-6000

Filetage et taraudage suivant
ANSI B 1.20.1 - 1983

Thread according to ANSI B
1.20.1 - 1983



hex head bushings

class 3000 lb-6000 lb

Dimensions suivant
ASME B 16.11-2005

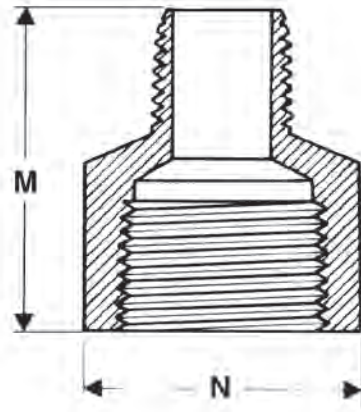
Dimensions according to
ASME B 16.11-2005

Diamètre nominal Nominal pipe size	3000 - 6000					
	A min.		F nominal		G min.	
	mm	inches	mm	inches	mm	inches
3/8 x 1/4	13	0.50	18,0	0.69	4	0.16
1/2 x 3/8	14	0.56	22,0	0.88	5	0.19
1/2 x 1/4	14	0.56	22,0	0.88	5	0.19
3/4 x 1/2	16,0	0.62	27,0	1.06	6	0.22
3/4 x 1/4	16,0	0.62	27,0	1.06	6	0.22
1 x 3/4	19,0	0.75	36,0	1.38	6	0.25
1 x 1/2	19,0	0.75	36,0	1.38	6	0.25
1 x 1/4	19,0	0.75	36,0	1.38	6	0.25
1 1/4 x 1	21	0.81	46,0	1.75	7	0.28
1 1/2 x 1	21	0.81	50,0	2.00	8	0.31
1 1/2 x 3/4	21	0.81	50,0	2.00	8	0.31
1 1/2 x 1/2	21	0.81	50,0	2.00	8	0.31
2 x 1 1/2	22,0	0.88	65,0	2.50	9	0.34
2 x 1	22,0	0.88	65,0	2.50	9	0.34
2 1/2 x 2	27,0	1.06	75,0	3.00	10	0.38
3 x 2	28	1.12	90,0	3.50	10	0.41
4 x 3	32,0	1.25	115,0	4.62	13	0.50
4 x 2	32,0	1.25	115,0	4.62	13	0.50

réductions femelle-mâle

séries 3000

Filetage et taraudage suivant
ANSI B 1.20.1 - 1983



female-male reducers

class 3000 lb

Thread according to ANSI
B 1.20.1 - 1983

Diamètre nominal Nominal pipe size	3000			
	M (1)		N (1)	
	mm	inches	mm	inches
3/8 x 1/4	42	1.50	22	0.87
1/2 x 3/8	49	1.81	28	1.10
1/2 x 1/4	49	1.81	28	1.10
3/4 x 1/2	59	2.01	35	1.38
1 x 3/4	63	2.36	45	1.77
1 x 1/2	61	2.36	45	1.77
1 x 1/4	60	2.36	45	12.77
1 1/4 x 1	72	2.83	60	2.24
1 1/2 x 1	72	2.76	63	2.48
1 1/2 x 3/4	67	2.76	63	2.48
1 1/2 x 1/2	67	2.76	63	2.48
2 x 1/2	71	2.79	75	2.95
2 x 1	76	2.99	75	2.95
2 1/2 x 2	92	3.74	95	3.74
3 x 2	95	3.94	110	4.33
4 x 3	113	4.33	140	5.51
4 x 2	100	4.33	140	5.51

(1) Dimensions non reprises dans ASME B 16.11 - 2005 ET BS 3799 - 1974, pouvant varier selon le fabricant.
Dimensions not listed in ASME B 16.11 - 2005 and BS 3799 - 1974 may vary according to the manufacturer.

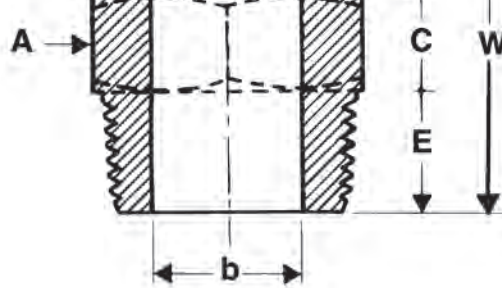
mamelons réduits

séries 3000-6000

reducing hexagonal nipples

class 3000 lb - 6000 lb

A sur plat
A/F Hex.



Filetage et taraudage suivant
ANSI B 1.20.1 - 1983

Dimensions suivant
BS 3799 - 1974

Thread according to
ANSI B 1.20.1 - 1983

Dimensions according to
BS 3799 - 1974

Diamètres nominaux Nominal pipe sizes		A (mini)		E (mini)		F (mini)		C (mini)		W (mini)		b*			
pouces inches	mm mm	mm	inc.	mm	inc.	mm	inc.	mm	inc.	mm	inc.	3000		6000	
												mm	inc.	mm	inc.
1/4 x 1/8	8 x 6	15	0.59	15	0.59	10	0.39	5	0.19	31	1.22	5	0.20	2	0.08
3/8 x 1/4	10 x 8	18	0.71	16	0.63	15	0.59	8	0.31	39	1.54	8	0.31	6	0.24
1/2 x 3/8	15 x 10	22	0.87	20	0.79	16	0.63	8	0.31	44	1.73	11	0.43	8	0.31
1/2 x 1/4	15 x 8	22	0.87	20	0.79	15	0.59	8	0.31	43	1.69	8	0.31	6	0.24
3/4 x 1/2	20 x 15	27	1.06	21	0.83	20	0.79	9	0.35	50	1.97	14	0.55	11	0.43
3/4 x 3/8	20 x 10	27	1.06	21	0.83	16	0.63	9	0.35	46	1.81	11	0.43	8	0.31
1 x 3/4	25 x 20	35	1.38	25	0.98	21	0.83	10	0.39	56	2.20	19	0.75	13	0.51
1 x 1/2	25 x 15	35	1.38	25	0.98	20	0.79	10	0.39	55	2.17	14	0.55	11	0.43
1 1/2 x 1	40 x 25	50	1.97	26	1.02	25	0.98	16	0.63	67	2.64	24	0.94	17	0.67
1 1/2 x 3/4	40 x 20	50	1.97	26	1.02	21	0.83	16	0.63	63	2.48	19	0.75	13	0.51
1 1/2 x 1/2	40 x 15	50	1.97	26	1.02	20	0.79	16	0.63	62	2.44	14	0.55	11	0.43
2 x 1 1/2	50 x 40	62	2.44	27	1.06	26	1.02	17	0.67	70	2.76	38	1.50	30	1.18
2 x 1	50 x 25	62	2.44	27	1.06	25	0.98	18	0.71	70	2.76	24	0.94	17	0.67
2 x 3/4	50 x 20	62	2.44	27	1.06	21	0.83	17	0.67	65	2.60	19	0.75	13	0.51
2 x 1/2	50 x 15	62	2.44	27	1.06	20	0.79	18	0.71	65	2.60	14	0.55	11	0.43

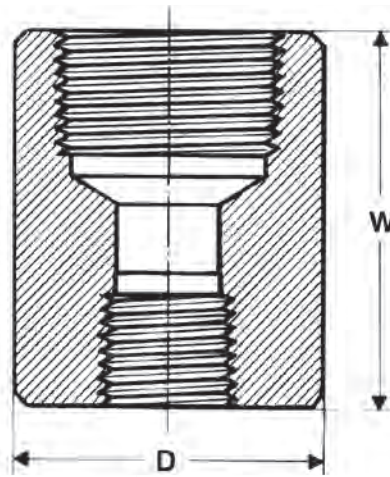
* «b» dimension nominale soumise aux tolérances normales de fabrication
Dimension «b» is nominal and is subject to normal manufacturing tolerances

manchons réduits

séries 3000 - 6000

Taraudage suivant
ANSI B 1.20.1 - 1983

Thread according to
ANSI B 1.20.1 - 1983



reducing couplings

class 3000 lb - 6000 lb

Dimensions identiques
à celles des manchons

Same dimensions
as for couplings

ASME B16-11 2005

Diamètres nominaux Nominal pipe sizes	3000				6000			
	W (1)		D (1)		W (1)		D (1)	
	mm	inches	mm	inches	mm	inches	mm	inches
3/8 x 1/4	38	1.50	22	0.87	38	1.50	32	1.26
1/2 x 3/8	48	1.89	28	1.10	48	1.88	38	1.50
1/2 x 1/4	48	1.89	28	1.10	48	1.88	38	1.50
3/4 x 1/2	51	2.00	35	1.38	51	2.00	45	1.77
3/4 x 1/4	51	2.00	35	1.38	51	2.00	45	1.77
1 x 3/4	60	2.36	45	1.77	60	2.36	57	2.24
1 x 1/2	60	2.36	45	1.77	60	2.36	57	2.24
1 x 1/4	60	2.36	45	1.77	60	2.36	57	2.24
1 1/4 x 1	67	2.64	57	2.24	67	2.64	63	2.48
1 1/2 x 1	79	3.11	64	2.52	79	3.11	76	2.99
1 1/2 x 3/4	79	3.11	64	2.52	79	3.11	76	2.99
1 1/2 x 1/2	79	3.11	64	2.52	79	3.11	76	2.99
2 x 1 1/2	86	3.39	76	2.99	86	3.39	92	3.62
2 x 1	86	3.39	76	2.99	86	3.39	92	3.62
2 1/2 x 2	92	3.62	92	3.62	92	3.62	108	4.25
3 x 2	108	4.25	108	4.25	108	4.25	127	5.00
4 x 3	121	4.75	140	5.50	121	4.75	159	6.25
4 x 2	121	4.75	140	5.50	121	4.75	159	6.25

(1) Dimensions non reprises dans ASME B 16.11 - 2005 ET BS 3799 - 1974, pouvant varier selon le fabricant.
Dimensions not listed in ASME B 16.11 - 2005 and BS 3799 - 1974 may vary according to the manufacturer.

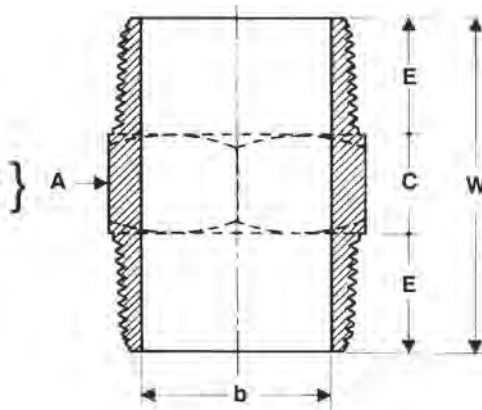
mamelons

séries 3000 - 6000

Filetage et taraudage suivant
ANSI B 1.20.1 - 1983

Thread according to
ANSI B 1.20.1 - 1983

A sur plat
A/F Hex.



hexagonal nipples

class 3000 lb - 6000 lb

Dimensions suivant
BS 3799 - 1974

Dimensions according to
BS 3799 - 1974

Diamètres nominaux Nominal pipe sizes		A (mini)		E (mini)		C (mini)		W (mini)		B*			
pouces inches	mm mm	mm	inc.	mm	inc.	mm	inc.	mm	inc.	3000		6000	
										mm	inc.	mm	inc.
1/8	6	11	0.43	10	0.39	6	0.24	26	1.02	5	0.20	2	0.08
1/4	8	15	0.59	15	0.59	6	0.24	36	1.42	8	0.31	6	0.24
3/8	10	18	0.71	16	0.63	8	0.31	40	1.57	11	0.43	8	0.31
1/2	15	22	0.87	20	0.79	8	0.31	48	1.89	14	0.55	11	0.43
3/4	20	27	1.06	21	0.83	10	0.39	52	2.05	19	0.75	13	0.51
1	25	35	1.38	25	0.98	10	0.39	60	2.36	24	0.94	17	0.67
1 1/2	40	50	1.97	26	1.02	16	0.63	68	2.68	38	1.50	30	1.18
2	50	62	2.44	27	1.06	17	0.67	71	2.80	49	1.93	39	1.54

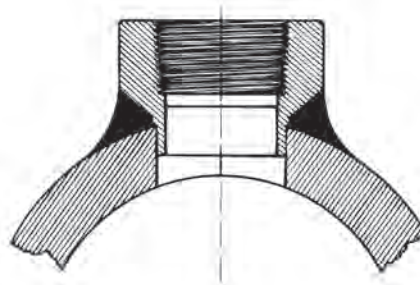
bossages à souder

séries 3000 - 6000

Taraudage suivant
ANSI B 1.20.1 - 1983

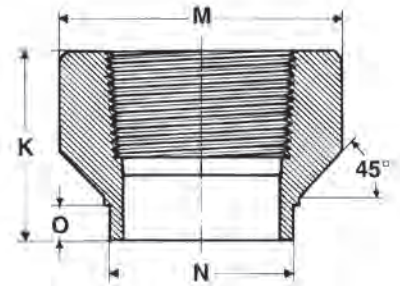
Thread according to
ANSI B 1.20.1 - 1983

De 1/4" à 2" O=9,5 mm
From 1/4" to 2" O=0.375 in



welding bosses

class 3000 lb - 6000 lb



Diamètre nominal Nominal pipe size	3000 - 6000					
	K (1)		M (1)		N (1)	
	mm	inches	mm	inches	mm	inches
1/4	30	1,18	28,0	1,10	14,0	0,55
3/8	30	1,18	32,0	1,26	17,4	0,69
1/2	33,5	1,32	38,0	1,50	21,6	0,85
3/4	35,5	1,40	45	1,77	26,9	1,06
1	43,0	1,69	63	2,48	33,6	1,32
1 1/4	48,0	1,89	68	2,68	42,4	1,67
1 1/2	51,0	2,00	76	3,00	48,5	1,91
2	57,5	2,26	95	3,74	60,9	2,40

coudes mâle-femelle

séries 3000 - 6000

90° street elbows

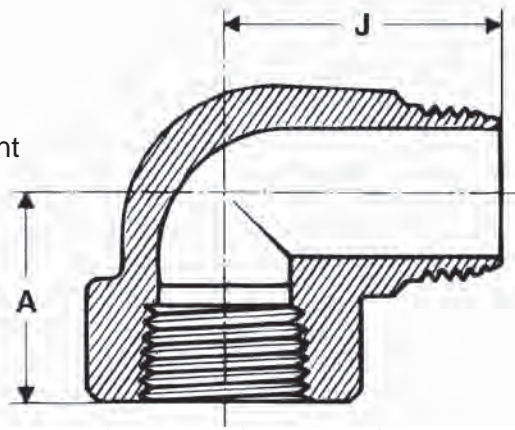
class 3000 lb - 6000 lb

Filetage et taraudage suivant
ANSI B 1.20.1 - 1983

Dimensions suivant
ASME B 16.11 - 2005

Thread according to
ANSI B 1.20.1 - 1983

Dimensions according to
ASME B 16.11 - 2005



Diamètre nominal Nominal pipe size	3000				6000			
	A		J		A		J	
	mm	inches	mm	inches	mm	inches	mm	inches
1/4	25	0.97	32	1.25	28	1.12	38	1.50
3/8	28	1.12	38	1.50	33	1.31	41	1.62
1/2	33	1.31	41	1.62	38	1.50	48	1.88
3/4	38	1.50	48	1.88	44	1.75	57	2.25
1	44	1.75	57	2.25	51	2.00	66	2.62
1 1/4	51	2.00	66	2.62	60	2.38	71	2.81
1 1/2	60	2.38	71	2.81	64	2.50	84	3.31
2	64	2.50	84	3.31	83	3.25	105	4.13

coudes union tés union

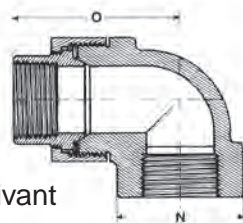
séries 3000 (1)

union elbows union tees

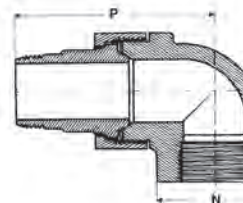
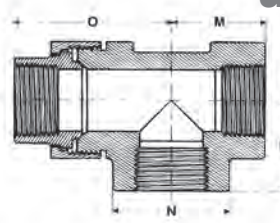
class 3000 lb (1)

Filetage et taraudage suivant
ANSI B 1.20.1 - 1983

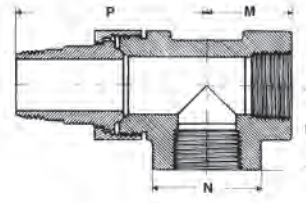
Thread according to
ANSI B 1.20.1 - 1983



Femelle/
Femelle
(F.F.)
Female/
Female



Mâle/
Femelle
(M.F.)
Male/
Female



Diamètre nominal Nominal pipe size	1/4	3/8	1/2	3/4	1	1 1/4	1 1/2	2	
	3000								
M (1)	mm	29	29,5	35,5	39,5	45,5	61	61	84
	inches	1.14	1.16	1.40	1.56	1.79	2.40	2.40	3.31
N (1)	mm	33	33	38	46	56	76	76	102
	inches	1.30	1.30	1.50	1.81	2.20	3.00	3.00	4.02
O (1)	mm	51,5	52,5	61,5	67	76	94	100	130
	inches	2.03	2.07	2.42	2.64	2.99	3.70	3.94	5.12
P (1)	mm	67	72,5	83	90	102	123	129	160
	inches	2.64	2.85	3.27	3.55	4.25	4.84	5.08	6.30

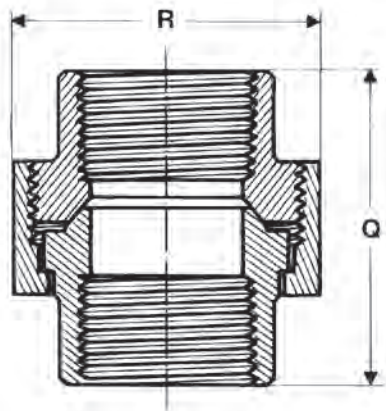
(1) Dimensions non reprises dans ASME B 16.11 - 2005 ET BS 3799 - 1974, pouvant varier selon le fabricant.
Dimensions not listed in ASME B 16.11 - 2005 and BS 3799 - 1974 may vary according to the manufacturer.

union femelle-femelle

séries 3000 - 6000

Taraudage suivant ANSI B 1.20.1 - 1983

Thread according to ANSI B 1.20.1 - 1983



female-female unions

class 3000 lb - 6000 lb

Dimensions suivant MSS SP 83-BS 3799

Dimensions according to MSS SP 83-BS 3799

Diamètre nominal Nominal pipe size	3000				6000			
	Q (1)		R (1)		Q (1)		R (1)	
	mm	inches	mm	inches	mm	inches	mm	inches
1/4	45	1.67	36,0	1.42				
3/8	51	1.87	41,0	1.62				
1/2	52	2.05	46,0	1.81	63	2.72	64,5	2.36
3/4	57	2.25	56,0	2.20	63	2.84	64,5	2.84
1	63	2.48	65,0	2.56	71	3.15	80,0	3.15
1 1/4	66	2.76	80,0	3.07	89	3.50	87,0	3.70
1 1/2	78	3.07	87,0	3.39	89	4.25	100,0	3.94
2	91	3.50	100,0	4.06	119	4.49	122,0	4.80
2 1/2	118	4.49	125,0	4.80	128	5.13	144,0	5.67
3	120	5.12	144,0	5.67	148	5.91	200,0	7.09
4	148	5.91	200,0	7.09				

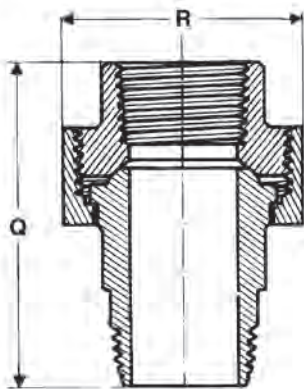
(1) Dimensions pouvant varier selon le fabricant. Dimensions may vary according to the manufacturer.

union mâle-femelle

séries 3000 - 6000

Filetage et taraudage suivant ANSI B 1.20.1 - 1983

Thread according to ANSI B 1.20.1 - 1983



male-female unions

class 3000 lb - 6000 lb

Diamètre nominal Nominal pipe size	3000				6000			
	Q (1)		R (1)		Q (1)		R (1)	
	mm	inches	mm	inches	mm	inches	mm	inches
1/4	61,0	2.48	36,0	1.26				
3/8	69,0	2.72	41,0	1.50				
1/2	75,0	3.03	46,0	1.81	94,5	3.72	64,5	2.36
3/4	80,0	3.15	56,0	2.00	98,5	3.88	64,5	2.84
1	90,0	3.82	65,0	2.36	108,0	4.25	80,0	3.15
1 1/4	98,0	3.98	80,0	2.84	120,0	4.72	87,0	3.70
1 1/2	100,0	4.33	87,0	3.15	138,0	5.44	100,0	3.94
2	120,0	4.72	100,0	3.70	146,0	5.75	122,0	4.80

(1) Dimensions pouvant varier selon le fabricant. Dimensions may vary according to the manufacturer.

mamelons tube

Extrémité à souder suivant
ANSI B 16-25 - 2007
Buttwelding end according
to ANSI/B 16-25 - 2007



pipe nipples

Dimensions suivant / according to: A733-03 / ASME B36.10-04 / A106-08

Extrémité lisse coupée d'équerre
Cut square plain end

Extrémités filetées suivant
ANSI B 1.20.1 - 1983
Thread ends according to
ANSI B 1.20.1 - 1983

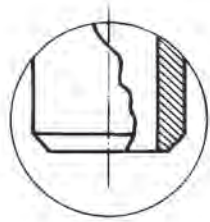
DIAM. NOM. SIZE	O.D.		CLOSE LENGTH	LONGUEUR STANDARD / STANDARD LENGTH																				
	mm	inch		1" (25,4 mm)	1 1/2" (38,1 mm)	2" (50,8 mm)	2 1/2" (63,5 mm)	3" (76,2 mm)	4" (101,6 mm)	5" (127 mm)	6" (152,4 mm)	8" (203,2 mm)	12" (304,8 mm)											
				Sch. 40	Sch. 80	Sch. 160	Sch. XXS	Sch. 40	Sch. 80	Sch. 160	Sch. XXS	Sch. 40	Sch. 80	Sch. 160	Sch. XXS	Sch. 40	Sch. 80	Sch. 160	Sch. XXS	Sch. 40	Sch. 80	Sch. 160	Sch. XXS	
1/8"	10,3	0,405	3/4"	OK	OK	OK	OK	OK	OK	OK	OK	OK	OK	OK	OK	OK	OK	OK	OK	OK	OK	OK	OK	OK
1/4"	13,7	0,540	7/8"	OK	OK	OK	OK	OK	OK	OK	OK	OK	OK	OK	OK	OK	OK	OK	OK	OK	OK	OK	OK	OK
3/8"	17,1	0,675	1"	OK	OK	OK	OK	OK	OK	OK	OK	OK	OK	OK	OK	OK	OK	OK	OK	OK	OK	OK	OK	OK
1/2"	21,3	0,840	1 1/8"	OK	OK	OK	OK	OK	OK	OK	OK	OK	OK	OK	OK	OK	OK	OK	OK	OK	OK	OK	OK	OK
3/4"	26,7	1,050	1 3/8"	OK	OK	OK	OK	OK	OK	OK	OK	OK	OK	OK	OK	OK	OK	OK	OK	OK	OK	OK	OK	OK
1"	33,4	1,315	1 1/2"	OK	OK	OK	OK	OK	OK	OK	OK	OK	OK	OK	OK	OK	OK	OK	OK	OK	OK	OK	OK	OK
1 1/4"	42,2	1,660	1 5/8"	OK	OK	OK	OK	OK	OK	OK	OK	OK	OK	OK	OK	OK	OK	OK	OK	OK	OK	OK	OK	OK
1 1/2"	48,3	1,900	1 3/4"	OK	OK	OK	OK	OK	OK	OK	OK	OK	OK	OK	OK	OK	OK	OK	OK	OK	OK	OK	OK	OK
2"	60,3	2,375	2"	-	-	-	-	OK	OK	OK	OK	OK	OK	OK	OK	OK	OK	OK	OK	OK	OK	OK	OK	OK
2 1/2"	73,0	2,875	2 1/2"	-	-	-	OK	OK	OK	OK	OK	OK	OK	OK	OK	OK	OK	OK	OK	OK	OK	OK	OK	OK
3"	88,9	3,500	3"	-	-	-	OK	OK	OK	OK	OK	OK	OK	OK	OK	OK	OK	OK	OK	OK	OK	OK	OK	OK
4"	114,3	4,500	4"	-	-	-	OK	OK	OK	OK	OK	OK	OK	OK	OK	OK	OK	OK	OK	OK	OK	OK	OK	OK

swedge nipples

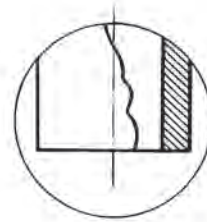
séries 3000 - 6000

Dimensions
suivant BS 3799/
MSS SP 95

Dimensions
according to 3799/
MSS SP 95



Extrémité à souder suivant
ANSI B 16-25 - 2007
Buttwelding end according
to ANSI B 16-25 - 2007



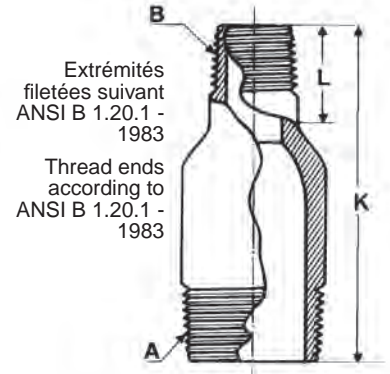
Extrémité lisse coupée
d'équerre
Cut square plain end

Tolérances sur diamètre et épaisseur suivant ASTM A 106
Variations in outside diameter and thickness according to ASTM A 106

Diamètres nominaux Nominal pipe sizes A x B	3000						Épaisseur suivant ANSI B36-10 Thickness according to ANSI B 36-10		
	K				L				
	BS3799		MSS SP95		mm	inches	Sch 40	Sch 80	Sch 160
	mm	inches	mm	inches					
3/8 x 1/4	76	3.74	64	2.52	16	0.63	Sch 40	Sch 80	
1/2 x 3/8	89	3.50	70	2.76	19	0.75	Sch 40	Sch 80	
1/2 x 1/4	89	3.50	70	2.76	19	0.75	Sch 40	Sch 80	
3/4 x 1/2	95	3.75	76	2.99	22	0.87	Sch 40	Sch 80	Sch 160
3/4 x 1/4	95	3.75	76	2.99	22	0.87	Sch 40	Sch 80	
1 x 3/4	102	4.02	89	3.50	22	0.87	Sch 40	Sch 80	Sch 160
1 x 1/2	102	4.02	89	3.50	22	0.87	Sch 40	Sch 80	Sch 160
1 x 1/4	102	4.02	89	3.50	22	0.87	Sch 40	Sch 80	Sch 160
1 1/4 x 1	114	4.49	102	4.02	25	0.98	Sch 40	Sch 80	Sch 160
1 1/2 x 1	114	4.49	114	4.49	25	0.98	Sch 40	Sch 80	Sch 160
1 1/2 x 3/4	114	4.49	114	4.49	25	0.98	Sch 40	Sch 80	Sch 160
1 1/2 x 1/2	165	6.50	165	6.50	25	0.98	Sch 40	Sch 80	Sch 160
2 x 1 1/2	165	6.50	165	6.50	29	1.14	Sch 40	Sch 80	Sch 160
2 x 1	165	6.50	165	6.50	30	1.14	Sch 40	Sch 80	Sch 160
2 1/2 x 2	178	7.01	178	7.01	32	1.26	Sch 40	Sch 80	Sch 160
3 x 2	203	7.99	203	7.99	41	1.61	Sch 40	Sch 80	Sch 160
4 x 3	229	9.02	229	9.02	48	1.89	Sch 40	Sch 80	Sch 160
4 x 2	229	9.02	229	9.02	48	1.89	Sch 40	Sch 80	Sch 160

swage nipples

class 3000 lb - 6000 lb



Extrémités
filetées suivant
ANSI B 1.20.1 -
1983

Thread ends
according to
ANSI B 1.20.1 -
1983

code utilisé pour la nomenclature des swedge nipples

mamelons tubes réduits

P.B.E. Deux extrémités d'équerre et lisse / Plain both ends
P.L.E. Grande extrémité d'équerre et lisse / Plain large end
P.S.E. Petite extrémité d'équerre et lisse / Plain small end

B.B.E. Deux extrémités chanfreinées / Bevelled both ends
B.L.E. Grande extrémité chanfreinée / Bevelled large end
B.S.E. Petite extrémité chanfreinée / Bevelled small end

T.B.E. Deux extrémités filetées / Threaded both ends
T.L.E. Grande extrémité filetée / Threaded large end
T.S.E. Petite extrémité filetée / Threaded small end

B.O.E. Une extrémité chanfreinée / Bevelled one end
P.O.E. Une extrémité d'équerre et lisse / Plain one end
T.O.E. Une extrémité Filetée / Threaded one end

code used in material list of swage nipples reduced nipples

S'appliquent uniquement aux mamelons tubes
For barrel nipples only

On peut trouver pour une même pièce deux codes réunis.
Exemple :

Two codes may be used on the same item for example :

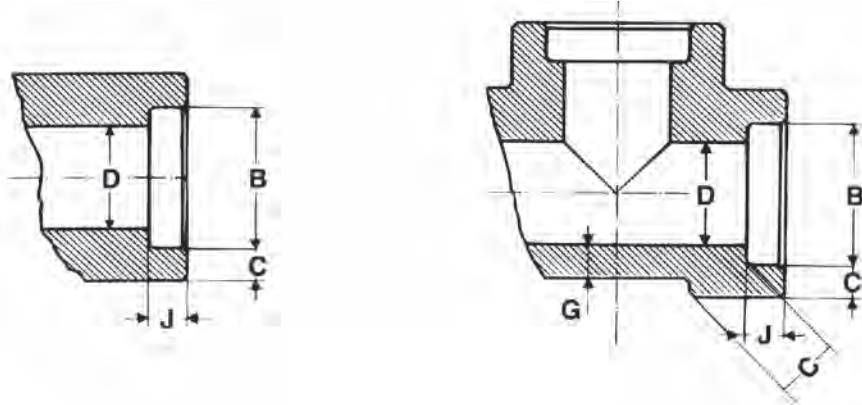
1 Swage Nipple 3 x 2 BLE/TSE

Ce qui se lit : Which means :

- Large extrémité chanfreinée / Bevelled large end
- Petite extrémité filetée / Threaded small end

dimensions des raccords à souder

suivant ASME B16.11 - 2005

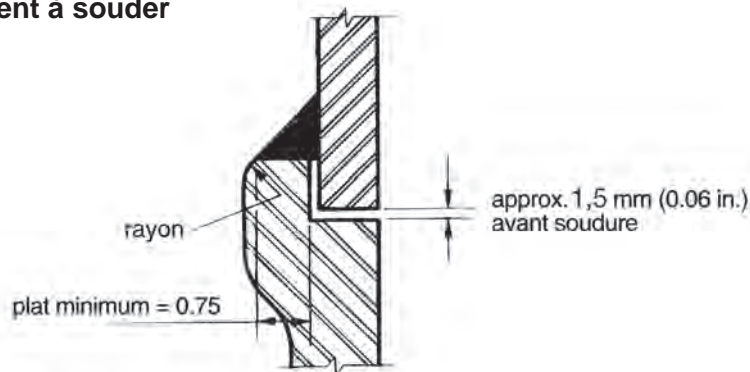


Dimensions en mm

Diamètre nominal		1/8	1/4	3/8	1/2	3/4	1	1 1/4	1 1/2	2	2 1/2	3	4	
B	Mini	10,8	14,2	17,6	21,8	27,2	33,90	42,7	48,8	61,2	73,9	89,80	115,2	
	Maxi	11,2	14,6	18,0	22,2	27,6	34,3	43,1	49,2	61,7	74,4	90,3	115,7	
D	3000 ib	Mini	6,1	8,5	11,8	15,0	20,2	25,9	34,3	40,10	51,7	61,2	76,4	100,7
		Maxi	7,6	10,0	13,3	16,6	21,7	27,4	35,8	41,60	53,3	64,2	79,4	103,8
	6000 ib	Mini	3,2	5,6	8,4	11,0	14,8	19,9	28,7	33,2	42,1			
		Maxi	4,8	7,1	9,9	12,5	16,3	21,5	30,2	34,7	43,6			
C (1)	3000 ib	Moyen	3,18	3,78	4,01	4,67	4,90	5,69	6,07	6,35	6,93	8,76	9,52	10,69
		Mini	3,18	3,30	3,50	4,09	4,27	4,98	5,28	5,54	6,04	7,67	8,30	9,35
	6000 ib	Moyen	3,96	4,60	5,03	5,97	6,96	7,92	7,92	8,92	10,92			
		Mini	3,43	4,01	4,37	5,18	6,04	6,93	6,93	7,80	9,50			
G mini.	3000 ib	2,41	3,02	3,20	3,73	3,91	4,55	4,85	5,08	5,54	7,01	7,62	8,56	
	6000 ib	3,15	3,68	4,01	4,78	5,56	6,35	6,35	7,14	8,74				
J mini.		9,5	9,5	9,5	9,5	12,5	12,5	12,5	12,5	16,00	16,00	16,00	19,00	

(1) La moyenne de l'épaisseur de l'emboîtement sur la périphérie ne sera pas inférieure aux valeurs indiquées. Les valeurs minimales sont autorisées sur des surfaces délimitées.

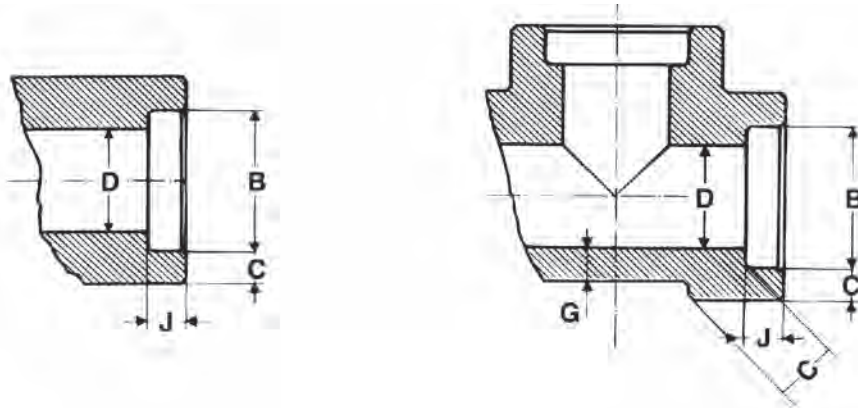
Dimensions exigées pour la soudure d'éléments à emboîtement à souder (S.W.)



0,75 x C mini (épaisseur mini de la chambre)

dimensions of socket welding fittings

according to ASME B16.11 - 2005

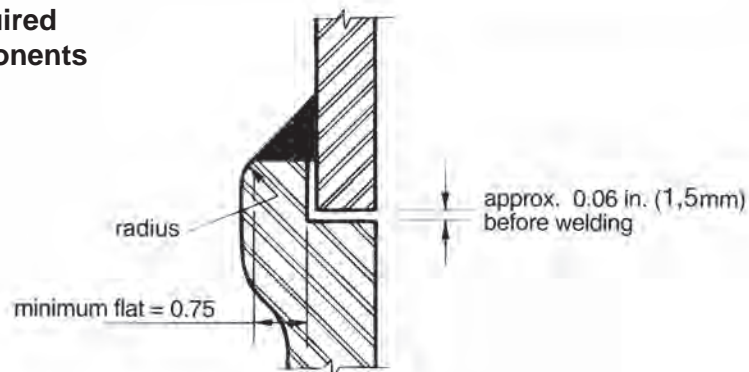


Dimensions in inches

Nominal pipe size		1/8	1/4	3/8	1/2	3/4	1	1 1/4	1 1/2	2	2 1/2	3	4	
B	Mini	0.420	0.555	0.690	0.855	1.065	1.330	1.675	1.915	2.406	2.906	3.535	4.545	
	Maxi	0.440	0.575	0.710	0.875	1.085	1.350	1.695	1.935	2.426	2.931	3.560	4.570	
D	3000 ib	Mini	0.239	0.334	0.463	0.592	0.794	1.019	1.350	1.580	2.037	2.409	3.008	3.966
		Maxi	0.299	0.394	0.523	0.652	0.854	1.079	1.410	1.640	2.097	2.529	3.128	4.086
	6000 ib	Mini	0.126	0.220	0.329	0.434	0.582	0.785	1.130	1.308	1.657			
		Maxi	0.189	0.280	0.389	0.494	0.642	0.845	1.190	1.368	1.717			
C (1)	3000 ib	Moyen	0.125	0.149	0.158	0.184	0.193	0.224	0.239	0.250	0.273	0.345	0.375	0.421
		Mini	0.125	0.130	0.138	0.161	0.168	0.196	0.208	0.218	0.238	0.302	0.327	0.368
	6000 ib	Moyen	0.156	0.181	0.198	0.235	0.274	0.312	0.312	0.351	0.430			
		Mini	0.135	0.158	0.172	0.204	0.238	0.273	0.273	0.307	0.374			
G mini.	3000 ib	0.095	0.119	0.126	0.147	0.154	0.179	0.191	0.200	0.218	0.276	0.300	0.337	
	6000 ib	0.124	0.145	0.158	0.188	0.219	0.250	0.250	0.281	0.344				
J mini.		0.38	0.38	0.38	0.38	0.50	0.50	0.50	0.50	0.62	0.62	0.62	0.75	

(1) Average of socket wall thickness around periphery shall not be no less than listed values. The minimum values are permitted in localized areas.

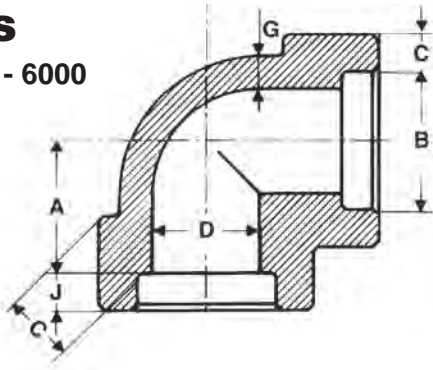
Welding dimensions required for socket-welding components



0,75 x C mini (minimum socket wall thickness)

coudes

séries 3000 - 6000



elbows

class 3000 lb - 6000 lb

Dimensions
B-C-D-G-J, voir
caractéristiques
dimensionnelles

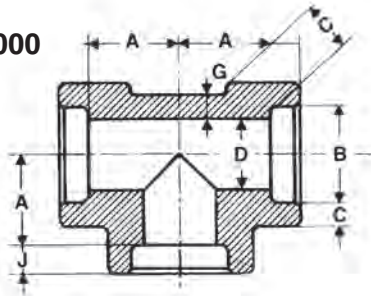
*For dimensions
B-C-D-G-J refer to
dimensions of S.W.
fittings*

Emboîtement à souder et dimensions suivant ASME B 16.11 - 2005
Socket welding end and dimensions according to ASME B 16.11 - 2005

tés

tees

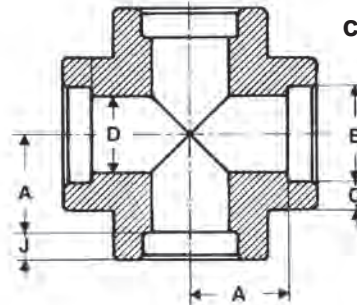
séries 3000 - 6000



croix

crosses

class 3000 lb- 6000 lb



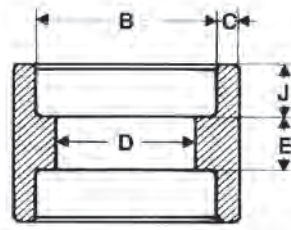
Emboîtement à souder et dimensions suivant ASME B 16.11 - 2005
Socket welding end and dimensions according to ASME B 16.11 - 2005

Diamètre nominal Nominal pipe size	Centre au fond de l'emboîtement A - Center to bottom of socket A									
	Coude 90° - Té - Croix				Coude 45°				Tolérances ±	
	3000		6000		3000		6000			
	mm	inches	mm	inches	mm	inches	mm	inches	mm	inches
1/4	11,0	0.44	13,5	0.53	8,0	0.31	8,0	0.31	1,0	0.03
3/8	13,5	0.53	15,5	0.62	8,0	0.31	11,0	0.44	1,5	0.06
1/2	15,5	0.62	19,0	0.75	11,0	0.44	12,5	0.50	1,5	0.06
3/4	19,0	0.75	22,5	0.88	13,0	0.50	14,0	0.56	1,5	0.06
1	22,5	0.88	27,0	1.06	14,0	0.56	17,5	0.69	2,0	0.08
1 1/4	27,0	1.06	32,0	1.25	17,5	0.69	20,5	0.81	2,0	0.08
1 1/2	32,0	1.25	38,0	1.50	20,5	0.81	25,5	1.00	2,0	0.08
2	38,0	1.50	41,0	1.62	25,5	1.00	28,5	1.12	2,0	0.08
2 1/2	41,0	1.62			28,5	1.12			2,5	0.10
3	57,0	2.25			32,0	1.25			2,5	0.10
4	66,5	2.62			41,0	1.62			2,5	0.10

manchons

couplings

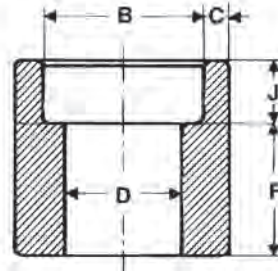
séries 3000 - 6000



demi-manchons

half-couplings

class 3000 lb - 6000 lb



Dimensions B-C-D-J, voir caractéristiques dimensionnelles

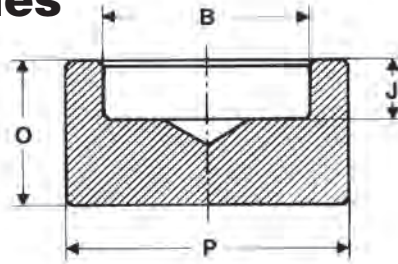
For dimensions B-C-D-J refer to dimensions of S.W. fittings

Emboîtement à souder et dimensions suivant ASME B 16.11 - 2005
Socket welding end and dimensions according to ASME B 16.11 - 2005

Diamètre nominal Nominal pipe size	Côtes de montage / Laying lengths							
	Manchons / Couplings - E				Demi-manchons / Half-couplings - F			
	3000 / 6000		Tolérances ±		3000 / 6000		Tolérances ±	
	mm	inches	mm	inches	mm	inches	mm	inches
1/4	6,5	0.25	1,5	0.06	16,0	0.62	1,0	0.03
3/8	6,5	0.25	3,0	0.12	17,5	0.69	1,5	0.06
1/2	9,5	0.38	3,0	0.12	22,5	0.88	1,5	0.06
3/4	9,5	0.38	3,0	0.12	24,0	0.94	1,5	0.06
1	12,5	0.50	4,0	0.16	28,5	1.12	2,0	0.08
1 1/4	12,5	0.50	4,0	0.16	30,0	1.19	2,0	0.08
1 1/2	12,5	0.50	4,0	0.16	32,0	1.25	2,0	0.08
2	19,0	0.75	4,0	0.16	41,0	1.62	2,0	0.08
2 1/2	19,0	0.75	5,0	0.20	43,0	1.69	2,5	0.10
3	19,0	0.75	5,0	0.20	44,5	1.75	2,5	0.10
4	19,0	0.75	5,0	0.20	48,0	1.88	2,5	0.10

bouchons femelles

séries 3000 - 6000



caps

class 3000 lb- 6000 lb

Dimensions B-J, voir caractéristiques dimensionnelles

For dimensions B-J refer to dimensions of S.W. fittings

Emboîtement à souder suivant ASME B 16.11 - 2005
Socket welding end according to ASME B 16.11 - 2005

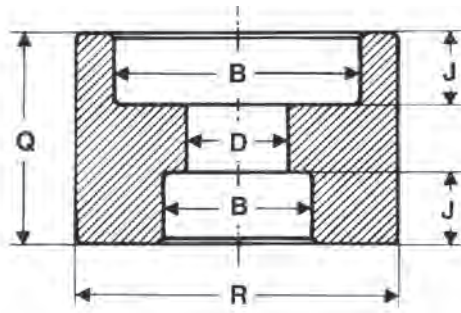
Diamètre nominal Nominal pipe size	3000				6000			
	O (1)		P (1)		O (1)		P (1)	
	mm	inches	mm	inches	mm	inches	mm	inches
1/4	20	0.79	22	0.87	20	0.79	26	0.90
3/8	20	0.79	26	1.02	20	0.79	28	1.10
1/2	20	0.79	32	1.26	22	0.87	35	1.38
3/4	24	0.94	38	1.50	25	0.98	45	1.57
1	27	1.06	45	1.77	28	1.10	50	1.97
1 1/4	27	1.06	55	2.17	28	1.10	60	2.36
1 1/2	28	1.10	63	2.48	30	1.18	65	2.56
2	33	1.30	75	2.95	36	1.42	85	3.35
2 1/2	36	1.42	95	3.62	39	1.53	100	3.94
3	40	1.57	110	4.33	44	1.73	120	4.72
4	45	1.77	140	5.51	51	2.01	150	5.91

(1) Dimensions non reprises dans ASME B 16.11 - 2005 ET BS 3799 - 1974, pouvant varier selon le fabricant.

Dimensions not listed in ASME B 16.11 - 2005 and BS 3799 - 1974 may vary according to the manufacturer.

manchons réduits

séries 3000 - 6000



reducing couplings

class 3000 lb - 6000 lb

Dimensions B-D-J, voir caractéristiques dimensionnelles

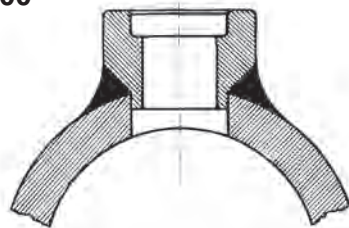
Emboîtement à souder suivant ASME B 16.11 - 2005
Socket welding end according to ASME B 16.11 - 2005

For dimensions B-D-J refer to dimensions of S.W. fittings

Diamètre nominal Nominal pipe size	3000				6000			
	Q (1)		R (1)		Q (1)		R (1)	
	mm	inches	mm	inches	mm	inches	mm	inches
3/8 x 1/4	25,0	0.98	26,0	1.02	25,0	0.98	28,0	1.10
1/2 x 3/8	28,0	1.10	32,0	1.26	28,0	1.10	35,0	1.38
1/2 x 1/4	28,0	1.10	32,0	1.26	28,0	1.10	35,0	1.38
3/4 x 1/2	31,0	1.22	38,0	1.50	31,0	1.22	45,0	1.77
3/4 x 1/4	31,0	1.22	38,0	1.50	31,0	1.22	45,0	1.77
1 x 3/4	37,0	1.46	45,0	1.77	37,0	1.46	50,0	1.97
1 x 1/2	34,0	1.34	45,0	1.77	34,0	1.34	50,0	1.97
1 x 1/4	34,0	1.34	45,0	1.77	34,0	1.34	50,0	1.97
1 1/4 x 1	37,0	1.46	55,0	2.17	37,0	1.46	60,0	2.36
1 1/2 x 1	37,0	1.46	63,0	2.48	38,0	1.50	65,0	2.56
1 1/2 x 3/4	37,0	1.46	63,0	2.48	38,0	1.50	65,0	2.56
1 1/2 x 1/2	34,0	1.34	63,0	2.48	38,0	1.50	65,0	2.56
2 x 1 1/2	46,0	1.81	75,0	2.95	51,0	2.01	85,0	3.35
2 x 1	46,0	1.81	75,0	2.95	51,0	2.01	85,0	3.35

bossage à souder

séries 3000 - 6000



welding bosses

class 3000 lb - 6000 lb

Dimensions B-D-J, voir caractéristiques dimensionnelles

For dimensions B-D-J refer to dimensions of S.W. fittings

Emboîtement à souder suivant ASME B 16.11 - 2005
Socket welding end according to ASME B 16.11 - 2005

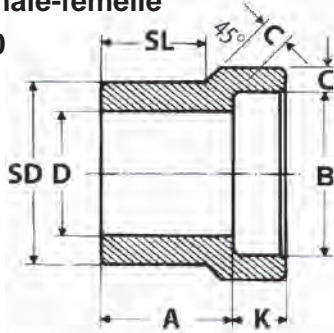
De 1/4" à 2" L=9,5mm
From 1/4" to 2" L=0.375 in

	3000 - 6000					
	K (1)		M (1)		N (1)	
	mm	inches	mm	inches	mm	inches
1/4	30,0	1.18	28,0	1.10	14,0	0.55
3/8	30,0	1.18	28,0	1.10	17,4	0.69
1/2	33,5	1.32	38,0	1.50	21,6	0.85
3/4	35,5	1.38	45,0	1.77	26,9	1.06
1	43,0	1.69	50,0	1.97	33,6	1.32
1 1/4	48,0	1.89	63,0	2.48	42,4	1.67
1 1/2	50,0	1.97	68,0	2.68	48,5	1.91
2	57,5	2.26	95,0	3.74	60,9	2.40

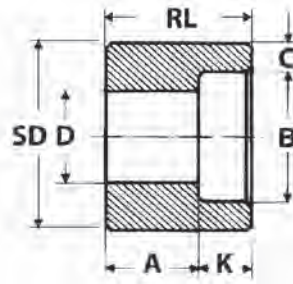
(1) Dimensions non reprises dans ASME B 16.11 - 2005 ET BS 3799 - 1974, pouvant varier selon le fabricant.
Dimensions not listed in ASME B 16.11 - 2005 and BS 3799 - 1974 may vary according to the manufacturer.

réductions mâle-femelle

exemple d'utilisation
d'une réduction mâle-femelle
séries 3000 - 6000



TYPE 1



TYPE 2

Dimensions
suivant MSS
SP79

Dimensions
according to MSS
SP79

Dimensions in mm

Diamètre nominal Nominal pipe size	Type(2)		Socket		Shank Dia. SD	Laying length A		Bore D		Wall min. C		Length			
	3M	6M	Dia. B	Depth Min. K		3M	6M	3M	6M	3M	6M	SL		RL (min)	
												3M	6M	3M	6M
3/8" x 1/4"	1	1	14,35	10	17,15	19	21	9	6,5	3,78	4,6	14	16		
1/2" x 3/8"	1	1	17,78	10	21,34	21	23	12,5	9	4,01	5,03	16	16		
1/2" x 1/4"	1	1	14,35	10	21,34	21	21	9	6,5	3,78	4,6	16	16		
3/4" x 1/2"	1	1	21,97	10	26,67	22	25	16	11,5	4,67	5,97	17	19		
3/4" x 3/8"	2	1	17,78	10	26,67	16	22	12,5	9	4,01	5,03		19	27	
3/4" x 1/4"	2	2	14,35	10	26,67	18	22	9	6,5	3,78	4,6			27	32
1" x 3/4"	1	1	27,31	13	33,4	24	28	21	15,5	4,9	6,96	19	21		
1" x 1/2"	2	1	21,97	10	33,4	16	28	16	11,5	4,67	5,97		21	28	
1" x 3/8"	2	2	17,78	10	33,4	18	22	12,5	9	4,01	5,03			28	33
1" x 1/4"	2	2	14,35	10	33,4	19	24	9	6,5	3,78	4,6			28	33
1"1/4 x 1"	1	1	34,04	13	42,16	25	30	26,5	20,5	5,69	7,92	21	22		
1"1/4 x 3/4"	2	2	27,31	13	42,16	18	21	21	15,5	4,9	6,96			32	35
1"1/4 x 1/2"	2	2	21,97	10	42,16	19	22	16	11,5	4,67	5,97			32	35
1"1/4 x 3/8"	2	2	17,78	10	42,16	21	24	12,5	9	4,01	5,03			32	35
1"1/4 x 1/4"	2	2	14,35	10	42,16	22	25	9	6,5	3,78	4,6			32	35
1"1/2 x 1"1/4	1	1	42,8	13	48,26	28	35	35	29,5	6,07	7,92	22	25		
1"1/2 x 1"	2	1	34,04	13	48,26	18	29	26,5	20,5	5,69	7,92		25	33	
1"1/2 x 3/4"	2	2	27,31	13	48,26	19	25	21	15,5	4,9	6,96			33	40
1"1/2 x 1/2"	2	2	21,97	10	48,26	21	27	16	11,5	4,67	5,97			33	40
1"1/2 x 3/8"	2	2	17,78	10	48,26	22	28	12,5	9	4,01	5,03			33	40
2" x 1"1/2	1	1	48,90	13	60,32	32	39	41,0	34,0	6,35	8,90	25	28		
2" x 1"1/4	2	2	42,80	13	60,32	21	24	35,0	29,5	6,07	7,92			38	41
2" x 1"	2	2	34,04	13	60,32	22	25	26,5	21,0	5,69	7,92			38	41
2" x 3/4"	2	2	27,31	13	60,32	24	27	21,0	15,5	4,90	6,96			38	41
2" x 1/2"	2	2	21,97	10	60,32	25	28	16,0	11,5	4,67	5,97			38	41
2"1/2 x 2"	1	1	61,37	16	73,02	46	43	52,5	43,0	6,93	10,92	38	32		
2"1/2 x 1"1/2	2	2	48,90	13	73,02	35	X	41,0	X	6,35	X			54	X
2"1/2 x 1"1/4	2	2	42,80	13	73,02	37	X	35,0	X	6,07	X			54	X
2"1/2 x 1"	2	2	34,04	13	73,02	38	X	26,5	X	5,69	X			54	X
2"1/2 x 3/4"	2	2	27,31	13	73,02	40	X	21,0	X	4,90	X			54	X
3" x 2"1/2	1	X	74,07	16	88,90	38	X	62,5	X	8,76	X	32	X		
3" x 2"	2	X	61,37	16	88,90	25	X	52,5	X	6,93	X			48	X
3" x 1"1/2	2	X	48,90	13	88,90	29	X	41,0	X	6,35	X			48	X
3" x 1"1/4	2	X	42,80	13	88,90	30	X	35,0	X	6,07	X			48	X
3" x 1"	2	X	34,04	13	88,90	32	X	26,5	X	5,69	X			48	X
4" x 3"	2	X	90,04	16	114,30	33	X	78,0	X	9,50	X			60	X
4" x 2"1/2	2	X	74,07	16	114,30	38	X	62,5	X	8,76	X			60	X
4" x 2"	2	X	61,37	16	114,30	38	X	52,5	X	6,93	X			60	X
4" x 1"1/2	2	X	48,90	13	114,30	42	X	41,0	X	6,35	X			60	X
4" x 1"1/4	2	X	42,80	13	114,30	43	X	35,0	X	6,07	X			60	X

(1) Option du fabricant - inserts type 2 peuvent être livrés en configuration type 1. (2) 3M et 6M valent pour les classes 3000 et 6000

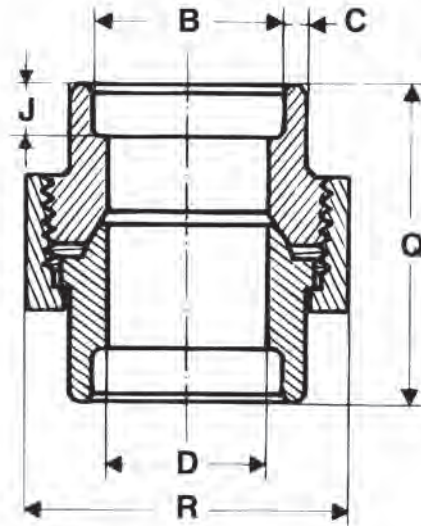
(1) At the option of the manufacturer Type 2 Reducers may be furnished in Type 1 configuration. (2) 3M and 6M symbols denote 3000 and 6000 classes

unions

séries 3000 - 6000

unions

class 3000 lb - 6000 lb



Dimensions suivant
MSS SP 83-BS 3799

Dimensions according to
MSS SP 83-BS 3799

Emboîtement à souder suivant ASME B 16.11 - 2005
Socket welding end according to ASME B 16.11 - 2005

Dimensions B-C-D-J, voir caractéristiques dimensionnelles
For dimensions B-C-D-J refer to dimensions of S.W. fittings

Diamètre nominal Nominal pipe size	3000				6000			
	Q (1)		R (1)		Q (1)		R (1)	
	mm	inches	mm	inches	mm	inches	mm	inches
1/4	42,5	1.67	36,0	1.42				
3/8	51,0	2.00	41,0	1.62				
1/2	57,0	2.25	46,0	1.81	57,0	2.25	56,0	2.20
3/4	57,0	2.25	56,0	2.20	63,0	2.48	64,5	2.54
1	63,0	2.48	64,5	2.54	71,0	2.80	80,0	3.15
1 1/4	68,0	2.76	80,0	3.07	76,0	2.99	87,0	3.43
1 1/2	77,0	3.03	87,0	3.43	89,0	3.50	100,0	3.94
2	92,0	3.62	100,0	3.94	118,0	4.65	125,0	4.80
2 1/2	118,0	4.65	125,0	4.80				
3	118,0	4.65	144,0	5.67				
4	148,0	5.91	200,0	7.09				

(1) Dimensions pouvant varier selon le fabricant. Dimensions may vary according to the manufacturer.

liste de poids en kg/pc

weight list in kgs/pc

Taraudés - Threaded

Threaded	Class	Item N°	1/8"	1/4"	3/8"	1/2"	3/4"	1"	1 1/4"	1 1/2"	2"	2 1/2"	3"	4"
Manchons / Couplings	3000	JD 500	0,06	0,07	0,09	0,15	0,22	0,43	0,85	1,08	1,64	2,32	3,60	6,40
	6000	JD 505	0,10	0,11	0,14	0,29	0,45	0,96	1,30	2,00	3,40	5,00	6,70	12,50
Demi-manchons Half-couplings	3000	JD 510	0,03	0,04	0,05	0,08	0,11	0,22	0,42	0,54	0,82	1,16	1,80	3,20
	6000	JD 515	0,05	0,06	0,07	0,15	0,23	0,48	0,65	1,00	1,70	2,50	3,35	6,25
Manchons Red. / Red. Couplings	3000	JD 520		0,08	0,11	0,18	0,27	0,52	1,02	1,30	1,97	2,79	4,32	7,68
	6000	JD 525		0,13	0,17	0,35	0,60	1,16	1,56	2,40	4,08	6,00	8,04	15,00
Mamelons Hex. / Hex. Nipples	3000	JD 630	0,03	0,03	0,05	0,08	0,11	0,17	0,28	0,34	0,55	1,11	1,66	4,40
	6000	JD 635	0,04	0,05	0,10	0,15	0,21	0,35	0,45	0,55	1,00	1,80	2,50	6,20
Réductions Hex. MM / Red.H. Nipples	3000	JD 640		0,04	0,06	0,08	0,13	0,24	0,35	0,40	0,75	1,20	1,70	5,20
	6000	JD 645												
Réductions Hex. MF / HH bushings	3000/6000	JD 660		0,02	0,02	0,03	0,05	0,07	0,11	0,14	0,28	0,49	0,71	1,50
Bouchons mâles TH / HH plugs	3000/6000	JD 700	0,02	0,03	0,05	0,08	0,14	0,25	0,51	0,64	1,06	1,78	2,75	6,20
Bouchons mâles TC / SH plugs	3000/6000	JD 710	0,01	0,02	0,03	0,05	0,09	0,15	0,27	0,40	0,68	1,02	1,47	3,70
Bouchons mâles TR / RH plugs	3000/6000	JD 720	0,03	0,05	0,08	0,12	0,19	0,34	0,54	0,74	1,45	2,22	3,43	6,30
Bouchons femelles / Caps	3000	JD 730	0,03	0,04	0,06	0,12	0,16	0,28	0,51	0,73	1,30	2,25	3,33	6,42
	6000	JD 735	0,05	0,06	0,08	0,15	0,23	0,49	0,68	1,02	1,75	2,60	4,00	9,00
Coudes 90° 90° Elbows	2000	JD 795		0,10	0,14	0,24	0,32	0,49	0,74	0,99	1,61	2,91	4,79	12,00
	3000	JD 800	0,14	0,16	0,32	0,44	0,68	1,05	1,26	2,43	3,35	5,38	8,53	17,00
	6000	JD 805	0,19	0,30	0,48	0,75	1,21	1,62	2,73	3,57	6,16	9,36	17,10	
Coudes 45° 45° Elbows	2000	JD 835		0,09	0,12	0,20	0,28	0,42	0,62	0,78	1,32	2,61	4,26	10,20
	3000	JD 840	0,12	0,14	0,28	0,36	0,54	0,90	1,16	1,86	3,01	4,73	7,35	15,00
	6000	JD 845	0,17	0,27	0,39	0,66	1,02	1,35	2,26	3,08	5,06	7,74	14,35	
Coudes MF / Street elbows	3000	JD 850		0,11	0,18	0,25	0,42	0,65	0,94	1,42	2,17			
Tes / Tees	2000	JD 895		0,13	0,17	0,30	0,42	0,62	0,94	1,25	2,02	3,60	6,07	15,00
	3000	JD 900	0,18	0,23	0,38	0,54	0,84	1,30	1,64	2,92	4,10	6,88	10,65	19,00
	6000	JD 905	0,24	0,43	0,61	0,97	1,59	2,12	3,34	4,42	7,82	12,28	22,65	
Croix / Crosses	3000	JD 916		0,27	0,43	0,70	1,05	1,61	2,14	3,35	5,05	8,33	14,63	23,00
Unions FF/ FF unions	3000	JD 950	0,25	0,33	0,42	0,54	0,66	0,80	1,37	1,96	3,62	6,71	8,85	12,00
	6000	JD 970		0,48	0,66	1,45	1,79	2,30	2,83	3,90	6,78	10,00	16,00	24,00
Unions MF/ MF Unions	3000	JD 955		0,54	0,73	1,70	2,01	2,78	3,48	4,90	8,48			
Tés réduits / Red.Tees	3000	JD 901		0,35	0,40	0,62	0,85	1,50	1,85	3,13	4,10	7,40	12,00	21,00
	6000	JD 906		0,50	0,90	1,15	1,70	2,50	3,90	4,85	6,00	18,00	24,00	28,00
Bossage / Welding boss	3000	JD 541	0,06	0,07	0,08	0,14	0,20	0,34	0,55	0,60	0,77			
	6000	JD 542		0,14	0,23	0,33	0,42	0,61	1,10	1,20	1,85			
Mamelons - Nipples length 50mm	SH 80	JD 605	0,03	0,04	0,06	0,08	0,11	0,17	0,22	0,27	0,37	0,57	0,76	1,11
Mamelons - Nipples length 75mm	SH 80	JD 605	0,04	0,06	0,08	0,12	0,17	0,25	0,33	0,41	0,56	0,86	1,14	1,67
Mamelons - Nipples length 100mm	SH 80	JD 605	0,06	0,08	0,12	0,16	0,22	0,33	0,44	0,54	0,74	1,14	1,52	2,22
Conc swage Nipples	SH 80	JD 760		0,25	0,50	0,11	0,17	0,29	0,45	0,70	1,45	2,00	3,50	4,80

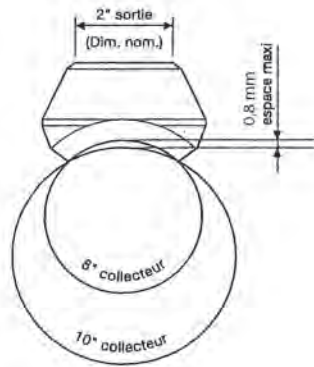
liste de poids en kg/pc

weight list in kgs/pc

Socket-weld

Socket-weld	Class	Item N°	1/8"	1/4"	3/8"	1/2"	3/4"	1"	1 1/4"	1 1/2"	2"	2 1/2"	3"	4"
Manchons / Couplings	3000	JD 550	0,06	0,07	0,09	0,14	0,20	0,34	0,49	0,66	1,04	1,70	2,15	3,61
	6000	JD 555		0,11	0,21	0,29	0,40	0,72	0,95	1,35	2,24	3,13	4,20	7,50
Demi-manchons Half-couplings	3000	JD 560	0,06	0,07	0,10	0,16	0,23	0,38	0,63	0,80	1,24	1,90	2,45	4,16
	6000	JD 565		0,14	0,23	0,35	0,45	0,80	1,08	1,52	2,55	3,61	5,00	8,50
Manchons red. / Red. Couplings	3000	JD 570		0,08	0,11	0,17	0,27	0,40	0,60	0,80	1,25	2,04	2,58	4,33
	6000	JD 575		0,10	0,24	0,35	0,48	0,86	1,14	1,62	2,69	3,76	5,04	9,00
Bouchons femelles / Caps	3000	JD 750	0,03	0,06	0,08	0,12	0,16	0,25	0,43	0,55	0,93	1,43	2,31	4,20
	6000	JD 755		0,09	0,16	0,19	0,28	0,59	0,77	1,09	1,55	2,57	3,53	6,30
Coudes 90° 90° Elbows	3000	JD 820	0,10	0,10	0,13	0,24	0,34	0,51	0,77	1,03	1,59	2,79	4,80	14,50
	6000	JD 825		0,18	0,31	0,46	0,73	1,13	1,50	2,59	3,47	6,21	9,52	15,50
Coudes 45° 45° Elbows	3000	JD 860	0,09	0,09	0,11	0,20	0,28	0,44	0,65	0,84	1,30	2,50	4,15	12,50
	6000	JD 865		0,15	0,29	0,40	0,65	0,96	1,30	2,20	3,01	5,20	7,50	13,25
Tees / Tees	3000	JD 920	0,15	0,16	0,17	0,32	0,45	0,70	0,99	1,29	2,10	3,72	6,25	18,50
	6000	JD 925		0,23	0,48	0,62	0,99	1,51	2,03	3,42	4,50	7,82	12,50	20,00
Croix / Crosses	3000	JD 940	0,18	0,19	0,27	0,39	0,56	0,84	1,23	1,66	2,64	5,10	8,05	23,00
	6000	JD 941			0,55	0,77	1,28	1,96	2,60	4,50	5,95	10,50	15,50	25,00
Inserts	3000	JD 675		0,02	0,04	0,06	0,10	0,18	0,30	0,40	0,60			
	6000	JD 680				0,10	0,25	0,35	0,44	0,70	1,00			
Unions	3000	JD 990	0,27	0,30	0,39	0,52	0,70	1,10	1,36	1,94	2,87	6,60	8,20	13,00
	6000	JD 995				1,43	1,87	2,24	2,87	4,10	7,15			
Tés réduits / Red. Tees	3000	JD 930		0,15	0,25	0,36	0,50	0,70	1,10	1,50	2,20	7,80	9,00	13,00
	6000	JD 931			0,70	0,90	1,15	1,60	2,10	3,40	4,50	9,00	15,00	18,00
Bossage / Welding boss	3000	JD 581		0,07	0,08	0,17	0,22	0,37	0,53	0,68	0,82			
	6000	JD 582		0,14	0,23	0,30	0,52	0,92	1,10	1,30	2,00			

Raccords de dérivation renforcés



Généralités

Matériel obtenu par forgeage

Matériaux couramment utilisés :

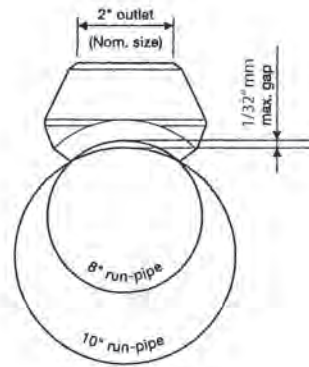
- ASTM A 105 - A 350 - A 182 - A 694. Ces raccords, n'étant pas normalisés, sont conçus suivant les recommandations du code ASME B 31.3.

Descriptif

Ce type de raccord est posé droit ou incliné sur le collecteur principal ; la face d'appui du raccord épouse la forme de ce collecteur, d'où la nécessité de connaître le diamètre extérieur de celui-ci. Possibilité NPS 3/8" à 60". La liaison collecteur/raccord se fait par une soudure d'angle. La liaison raccord/tube de dérivation peut se faire de plusieurs manières.

Les rayons de raccordement des raccords de dérivation ont été unifiés pour permettre l'utilisation, en général jusqu'au diamètre de sortie 4", d'un même raccord sur différents collecteurs, avec un espace maximum de 0,8 mm (1/32") entre le sommet du collecteur et la base du raccord. Pour les diamètres de sortie supérieurs à 4", le rayon de raccordement est en général spécifique à chaque diamètre de collecteur. Chaque raccord est marqué et identifié par la dimension nominale (diamètre de sortie) et par la gamme de collecteurs sur lesquels il peut être soudé.

Reinforced branch fittings



General

Material manufactured by forging

Materials frequently used :

- ASTM A 105 - A 350 - A 182 - A 694. These fittings are not standardised and are manufactured in accordance with the recommendations of the ASME B 31.3 code

Description

This type of fittings is installed either straight or at an angle to the main pipe. As the bearing surface fits the shape of the pipe exactly, the outside diameter of the pipe must be known. Range : NPS 3/8" to 60". The main pipe and the fittings are connected by means of a fillet weld.

The fitting and the branch pipe can be connected in several different ways

Outlet radius of branch fittings have been unified in order to allow, generally speaking up to size 4", the use of same fitting on different run pipe sizes, with a maximum gap of 1/32" (0,8 mm) between the top of the run pipe and the base of the fitting. For outlet sizes over 4", usually a specific radius is required for each run size. Each fitting is marked with its nominal size (outlet diameter) and the range of run sizes on which it can be welded.

Standard - XS

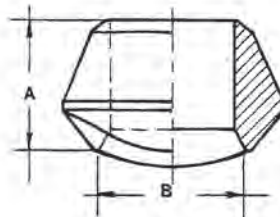
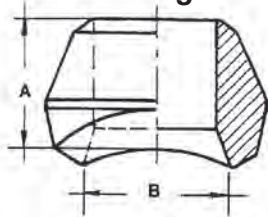
	Diamètre sortie / Outlet size												
	1/8"	1/4"	3/8"	1/2"	3/4"	1"	1" 1/4	1" 1/2	2"	2" 1/2	3"	4"	6"
Dimensions collecteurs - Run sizes	3/8"	3/8"	1/2"	1/2"	3/4"	1"	1" 1/4	1" 1/2	2"	2" 1/2	3"	4"	6"
	1/2"	1/2"	1" - 3/4"	3/4"	1"	1" 1/4	1" 1/2	2"	2" 1/2	3"	3" 1/2	5"	8"
	1" - 3/4"	1" - 3/4"	2" 1/2 - 1" 1/4	1"	1" 1/2 - 1" 1/4	1" 1/2	2"	2" 1/2	3"	3" 1/2	4"	6"	10"
	2" 1/2 - 1" 1/4	2" 1/2 - 1" 1/4	36" - 3"	1" 1/2 - 1" 1/4	2" 1/2 - 2"	2"	2" 1/2	3"	4"	4"	5"	8"	14" - 12"
	36" - 3"	36" - 3"		2" 1/2 - 2"	5" - 3"	2" 1/2	3" 1/2 - 3"	4" - 3" 1/2	5"	5"	6"	10"	16"
				8" - 3"	12" - 6"	3" 1/2 - 3"	5" - 4"	6" - 5"	6"	6"	8"	14" - 12"	18"
				36" - 10"	36" - 14"	5" - 4"	8" - 6"	12" - 8"	10" - 8"	8"	10"	20" - 16"	22" - 20"
						10" - 6"	18" - 10"	24" - 14"	18" - 12"	12" - 10"	14" - 12"	36" - 24"	28" - 24"
						36" - 12"	36" - 20"	36" - 26"	36" - 20"	18" - 14"	20" - 16"		36" - 30"
										36" - 20"	36" - 24"		

SCH 160 - XXS

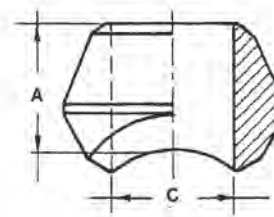
	Diamètre sortie / Outlet size					
	1/2"	3/4"	1"	1" 1/4	1" 1/2	2"
Dimensions collecteurs Run sizes	1/2"	1" - 3/4"	1"	1" 1/2 - 1" 1/4	1" 1/2	2"
	1" 1/4 - 3/4"	2" - 1" 1/4	2" - 1" 1/4	2" 1/2 - 2"	2" 1/2 - 2"	2" 1/2
	36" - 1" 1/2	6" - 2" 1/2	10" - 3"	10" - 3"	3" 1/2 - 3"	3" 1/2 - 3"
		36" - 8"	36" - 12"	36" - 12"	8" - 4"	5" - 4"
					20" - 10"	8" - 6"
					36" - 24"	18" - 10"
						36" - 20"

weld-outlets STD

Pièces réduites
reducing size



Pièces égales
full size



Chanfreiné suivant ASME B16.25
Bevelled according to ASME B16.25

Dimensions suivant / according to MSS - SP 97

Dim. Nom. Nom. size dimension	Pièces réduites/reducing size					Pièces égales/full size		
	A		B(1)		Poids weight	C		Poids weight
	mm	pouces inches	mm	pouces inches	kg	mm	pouces inches	kg
1/8"	16,00	5/8"	16,00	5/8"	0,04			
1/4"	16,00	5/8"	16,00	5/8"	0,04			
3/8"	19,00	3/4"	19,00	3/4"	0,07			
1/2"	19,00	3/4"	24,00	15/16"	0,08	16,00	5/8"	0,07
3/4"	22,00	7/8"	30,00	1"3/16	0,12	20,50	13/16"	0,12
1"	27,00	1"1/16	36,50	1"7/16	0,22	26,00	1"1/32	0,18
1"1/4"	32,00	1"1/4	44,50	1"3/4	0,36	35,00	1"3/8	0,32
1"1/2"	33,50	1"5/16	51,00	2"	0,45	41,00	1"5/8	0,36
2"	38,00	1"1/2	65,00	2"9/16	0,80	52,50	2"1/16	0,70
2" 1/2"	41,50	1"5/8	76,00	3"	1,15	62,00	2"7/16	1,10
3"	44,50	1"3/4	93,50	3"11/16	1,80	78,00	3"1/16	1,70
3"1/2"	47,50	1"7/8	101,50	4"	2,50	90,50	3"9/16	2,25
4"	51,00	2"	120,50	4"3/4	2,90	101,50	4"	3,05
5"	57,00	2"1/4	141,00	5"9/16	4,60	128,50	5"1/16	4,85
6"	60,50	2"3/8	170,00	6"11/16	7,00	154,00	6"1/16	7,50
8"	70,00	2"3/4	220,50	8"11/16	12,00	201,50	7"15/16	12,70
10"	78,00	3"1/16	274,50	10"13/16	19,50	254,00	10"	20,00
12"	85,50	3"3/8	325,50	12"13/16	26,70	304,50	12"	29,40
14"	89,00	3"1/2	357,00	14"1/16	29,90	336,50	13"1/4	31,80
16"	93,50	3"11/16	408,00	16"1/16	34,00	387,50	15"1/4	41,70
18"	101,50	4"	459,00	18"1/16	44,00	438,00	17"1/4	56,70
20"	114,50	4"1/2	510,00	20"1/16	53,50	489,00	19"1/4	79,30
24"	124,00	4"7/8	611,00	24"1/16	99,70	590,50	23"1/4	127,00

(1) Même dimension pour pièces réduites ou égales / Same dimension for reducing and full sizes

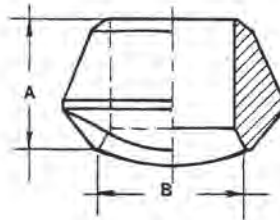
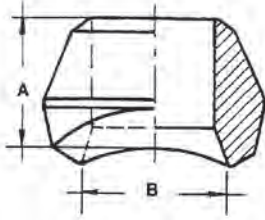
Jusqu'au 10", les dimensions sont identiques pour olets SCHED STD & 40. A partir de 12" : sur demande

Up to and including 10", dimensions are the same for SCHED STD & 40 outlets. For 12" and over : on request

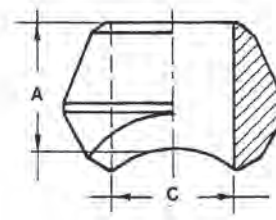
weld-outlets SCH XS

weld-outlets SCH XS

Pièces réduites
reducing size



Pièces égales
full size



Chanfreiné suivant ASME B16.25

Bevelled according to ASME B16.25

Dimensions suivant / according to MSS - SP 97

Dim. Nom. Nom. size dimension	Pièces réduites/reducing size					Pièces égales/full size		
	A		B(1)		Poids weight	C		Poids weight
	mm	pouces inches	mm	pouces inches	kg	mm	pouces inches	kg
1/8"	16,00	5/8"	16,00	5/8"	0,04			
1/4"	16,00	5/8"	16,00	5/8"	0,04			
3/8"	19,00	3/4"	19,00	3/4"	0,07			
1/2"	19,00	3/4"	24,00	15/16"	0,09	14,00	9/16"	0,07
3/4"	22,00	7/8"	30,00	1"3/16	0,14	19,00	3/4"	0,12
1"	27,00	1"1/16	36,50	1"7/16	0,21	24,00	15/16"	0,18
1"1/4"	32,00	1"1/4	44,50	1"3/4	0,40	32,00	1"1/4	0,32
1"1/2"	33,50	1"5/16	51,00	2"	0,50	38,00	1"1/2	0,40
2"	38,00	1"1/2	65,00	2"9/16	0,79	49,00	1"15/16	0,72
2" 1/2"	41,50	1"5/8	76,00	3"	1,18	59,00	2"5/16	1,13
3"	44,50	1"3/4	93,50	3"11/16	1,85	73,50	2"7/8	1,85
3"1/2"	47,50	1"7/8	101,50	4"	2,54	85,00	3"5/16	2,30
4"	51,00	2"	120,50	4"3/4	2,90	97,00	3"13/16	3,40
5"	57,00	2"1/4	141,00	5"9/16	4,70	122,00	4"13/16	5,00
6"	78,00	3"1/16	170,00	6"11/16	10,40	146,00	5"3/4	10,40
8"	87,50	3"7/16	220,50	8"11/16	20,40	193,50	7"5/8	21,00
10"	93,50	3"11/16	265,00	10"7/16	24,80	247,50	9"3/4	25,40
12"	100,00	3"15/16	316,00	12"7/16	35,00	298,50	11"3/4	35,00
14"	105,00	4"1/8	351,00	13"13/16	37,70	330,00	13"	39,00
16"	113,00	4"7/16	402,00	15"13/16	46,20	381,00	15"	52,00
18"	119,00	4"11/16	452,00	17"13/16	58,90	432,00	17"	59,00
20"	12,00	5"	503,00	19"13/16	71,50	482,50	19"	84,70
24"	140,00	5"1/2	605,00	23"13/16	141,00	584,00	23"	146,00

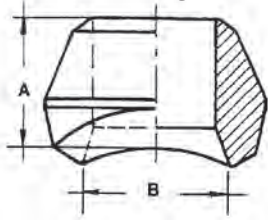
(1) Même dimension pour pièces réduites ou égales / Same dimension for reducing and full sizes

Jusqu'au 8", les dimensions sont identiques pour olets SCHED STD & 40. A partir de 10" : sur demande

Up to and including 8", dimensions are the same for SCHED STD & 40 outlets. For 10" and over : on request

weld-outlets SCH 160 - XXS

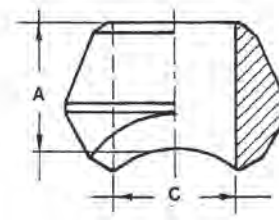
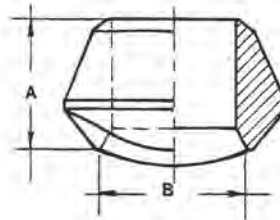
Pièces réduites
reducing size



Chanfreiné suivant ASME B16.25
Bevelled according to ASME B16.25

weld-outlets SCH 160 - XXS

Pièces égales
full size



Dimensions suivant / according to MSS - SP 97

Dim. Nom. Nom. size dimension	Pièces réduites/reducing size					Pièces égales/full size		
	A		B(1)		Poids weight	C		Poids weight
	mm	pouces inches	mm	pouces inches	kg	mm	pouces inches	kg
1/8"	28,00	1"1/8	14,00	9/16"	0,15	11,50	7/16"	0,15
3/4"	32,00	1"1/4	19,00	3/4"	0,32	15,50	5/8"	0,32
1"	38,00	1"1/2	25,50	1"	0,38	21,00	13/16"	0,38
1"1/4	44,00	1"3/4	33,50	1"5/16	0,55	29,50	1"3/16	0,60
1"1/2	51,00	2"	38,00	1"1/2	0,80	34,00	1"5/16	0,85
2"	55,00	2"3/16	43,00	1"11/16	0,97	43,00	1"11/16	1,00
2"1/2	62,00	2"7/16	54,00	2"1/8	1,55	54,00	2"1/8	1,70
3"	73,00	2"7/8	73,00	2"7/8	2,85	66,50	2"5/8	2,95
4"	84,00	3"5/16	98,50	3"7/8	4,75	87,00	3"7/16	4,95
5"	94,00	3"11/16	122,00	4"13/16	6,50	109,50	4"5/16	6,80
6"	105,00	4"1/8	146,00	5"3/4	12,70	132,00	5"3/16	13,70
autres dimensions disponibles sur demande other dimensions available on request								

Les dimensions d'outlets listés sont disponibles pour les diamètres de collecteurs en Sch.160 et XXS. A partir de 8", il convient de toujours préciser l'épaisseur

Outlets sizes listed in the chart are suitable for Sch.160 and XXS. For 8" outlet and over, always specify run pipe thickness

Dimensions pour collecteurs Sch 160 / Suitable for Sch 160 run pipe

sock-outlets



Le raccord comporte une chambre «Socket welding» emboîtement conforme à ASME B 16.11

Gamme : Classe 3000 : 1/8" à 4"
Classe 6000 : 1/2" à 2"

raccords emboîtés Soudés socket welding fittings

The fitting incorporates a socket end, whose dimensions comply with ASME B 16.11

Range : Class 3000 : 1/8" to 4"
Class 6000 : 1/2" to 2"

thread-outlets



Le raccord comporte un taraudage NPT suivant ASME B 1.20.1 (BSP sur demande)

Gamme : Classe 3000 : 1/8" à 4"
Classe 6000 : 1/2" à 2"

raccords taraudés threaded fittings

The fitting is threaded NPT according to ASME B 1.20.1 (BSP THREAD on request)

Range : Class 3000 : 1/8" to 4"
Class 6000 : 1/2" to 2"

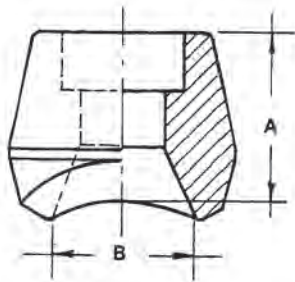
Class 3000

	Diamètre sortie / Outlet size											
	1/8"	1/4"	3/8"	1/2"	3/4"	1"	1" 1/4	1" 1/2	2"	2" 1/2	3"	4"
Dimensions collecteurs - Run sizes	3/8"	3/8"	1/2"	1/2"	3/4"	1"	1"1/4	1"1/2	2"	2" 1/2	3"	4"
	1/2"	1/2"	1"-3/4"	3/4"	1"	1"1/4	1"1/2	2"	2" 1/2	3"	3" 1/2	5"
	1" - 3/4"	1" - 3/4"	2"1/2 - 1"1/4	1"	1"1/2-1"1/4	1"1/2	2"	2" 1/2	3"	3" 1/2	4"	6"
	2"1/2 - 1"1/4	2"1/2 - 1"1/4	36" - 3"	1"1/2 - 1"1/4	2"1/2 - 2"	2"	2" 1/2	3"	4"	4"	5"	8"
	36" - 3"	36" - 3"		2"1/2 - 2"	5" - 3"	2"1/2	3"1/2 - 3"	4" - 3"1/2	5"	5"	6"	10"
				8" - 3"	12" - 6"	3"1/2 - 3"	5" - 4"	6" - 5"	6"	6"	8"	14" - 12"
				36" - 10"	36" - 14"	5" - 4"	8" - 6"	12" - 8"	10"-8"	8"	10"	20" - 16"
						10" - 6"	18" - 10"	24" - 14"	18" - 12"	12" - 10"	14" - 12"	36" - 24"
						36" - 12"	36" - 20"	36" - 26"	36" - 20"	18" - 14"	20" - 16"	
										36" - 20"	36" - 24"	

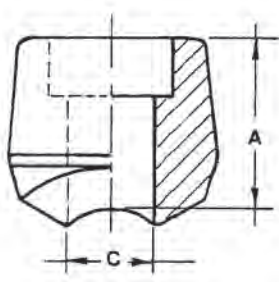
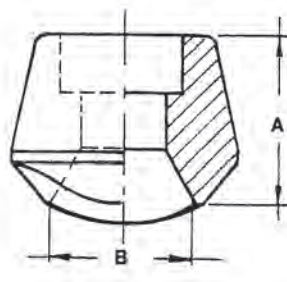
Class 6000

	Diamètre sortie / Outlet size					
	1/2"	3/4"	1"	1"1/4	1"1/2	2"
Dimensions collecteurs - Run sizes	1" - 3/4"	1"	1"1/2 - 1"1/4	1"1/2	2"	2"1/2
	2" - 1"1/4	2"1/2 - 1"1/4	2"1/2 - 2"	2"1/2 - 2"	2"1/2	3"
	6" - 2"1/2	10" - 3"	10" - 3"	3"1/2 - 3"	3" 1/2 - 3"	4"
	36" - 8"	36" - 12"	36"12"	8" - 4"	5" - 4"	5"
				20" - 10"	8"-6"	6"
				36" - 24"	18" - 10"	10" - 8"
					36" - 20"	20" - 12"
						36" - 24"

sock-outlets



Pièces réduites
reducing size



Pièces égales
full size

Class 3000

Dim. Nom. Nom. size dimension	Pièces réduites/reducing size					Pièces égales/full size		
	A		B		Poids weight	C (1)		Poids weight
	mm	pouces inches	mm	pouces inches	kg	mm	pouces inches	kg
1/8	19,0	3/4"	16,0	5/8"	0,06			
1/4	19,0	3/4"	16,0	5/8"	0,06			
3/8	20,5	13/16"	19,0	3/4"	0,09			
1/2	25,5	1"	24,0	15/16"	0,11	14,0	9/16"	0,12
3/4	27,0	1"1/16	30,0	1"3/16	0,17	19,0	3/4"	0,19
1	33,5	1"5/16	36,5	1"7/16	0,29	24,0	15/16"	0,31
1 1/4	33,5	1"5/16	44,5	1"3/4	0,41	32,0	1"1/4	0,45
1 1/2	35,0	1"3/8	51,0	2"	0,46	38,0	1"1/2	0,50
2	38,0	1"1/2	65,0	2"9/16	0,80	49,0	1"15/16	0,87
2 1/2	46,0	1"13/16	76,0	3"	1,40	59,0	2"5/16	1,50
3	51,0	2"	93,5	3"11/16	2,00	73,5	2"7/8	2,15
3 1/2	54,0	2"1/8	101,5	4"	2,60	85,0	3"5/16	2,80
4	57,0	2"1/4	120,5	4"3/4	3,30	97,0	3"13/16	3,50

(1) Raccordement pour tube STD & XS / Suitable for STD & XS run pipe WT

Class 6000

Dim. Nom. Nom. size dimension	Pièces réduites/reducing size				
	A		B		Poids weight
	mm	pouces inches	mm	pouces inches	kg
1/4	28,5	1"1/8	14,0	9/16"	0,20
3/8	28,5	1"1/8	14,0	9/16"	0,20
1/2	31,5	1"1/4	19,0	3/4"	0,30
3/4	36,5	1"7/16	25,5	1"	0,50
1	39,5	1"9/16	33,5	1"5/16	0,90
1 1/4	39,5	1"9/16	38,0	1"1/2	0,85
1 1/2	43,0	1"11/16	49,0	1"15/16	1,45
2	52,5	2"1/6	59,0	2"5/16	2,75

Raccordement pour tube SCH 160 / Suitable for 160 run pipe WT

Class 9000

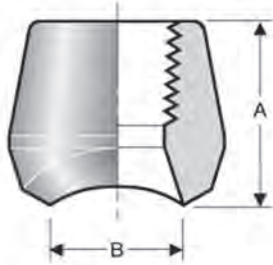
Dim. Nom. Nom. size dimension	Pièces réduites/reducing size				
	A		B		Poids weight
	mm	pouces inches	mm	pouces inches	kg
1/2"	31,5	1"1/4	19,0	3/4"	0,32
3/4"	36,5	17/16"	25,5	1"	0,55
1"	39,5	19/16"	33,5	1"5/16	0,95
1"1/2	43,0	1"11/16	49,0	1"15/16	1,50
2"	52,5	2"1/16	59,0	2"5/16	2,90

Raccordement pour tube XXS / Suitable for XXS run pipe WT

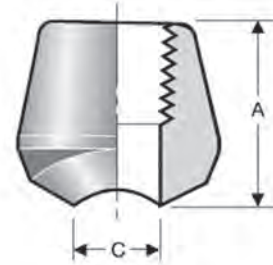
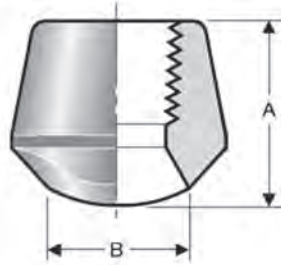
raccords taraudés

thread outlets

threaded fittings



Pièces réduites
reducing size



Pièces égales
full size

Class 3000

Dim. Nom. Nom. size	Pièces réduites/reducing size					Pièces égales/full size		
	A(1)		B(2)		Poids weight	C (3)		Poids weight
	mm	pouces inches	mm	pouces inches	kg	mm	pouces inches	kg
1/8"	19,0	3/4"	16,0	5/8"	0,06			
1/4"	19,0	3/4"	16,0	5/8"	0,06			
3/8"	21,0	13/16"	19,0	3/4"	0,09			
1/2"	25,0	1"	24,0	15/16"	0,11	14,0	9/16"	0,12
3/4"	27,0	1"1/16	30,0	1"3/16	0,17	19,0	3/4"	0,19
1"	33,0	1"5/16	36,5	1"7/16	0,29	24,0	15/16"	0,31
1" 1/4	33,0	1"5/16	44,5	1"3/4	0,41	32,0	1"1/4	0,45
1" 1/2	35,0	1"3/8	51,0	2"	0,46	38,0	1"1/2	0,50
2"	38,0	1"1/2	65,0	2"9/16	0,80	49,0	1"15/16	0,87
2"1/2	46,0	1"13/16	76,0	3"	1,74	59,0	2"5/16	1,50
3"	51,0	2"	93,5	3"11/16	2,00	73,5	2"7/8	2,15
4"	57,0	2"1/4	120,5	4"3/4	3,35	97,0	3"13/16	3,60

Class 6000

Dim. Nom. Nom. size	Pièces réduites/reducing size				
	A(1)		B		Poids weight
	mm	pouces inches	mm	pouces inches	kg
1/2"	32,0	1"1/4	19,0	3/4"	0,30
3/4"	37,0	1"7/16	25,5	1"	0,50
1"	40,0	1"9/16	33,5	1"5/16	0,90
1"1/4	41,0	1"5/8	38,0	1"1/2	0,85
1"1/2	43,0	1"11/16	49,0	1"15/16	1,45
2"	52,0	2"1/16	59,0	2"5/16	2,75

(1) Dimensions non reprises dans MSS SP97 / Dimensions not listed in MSS SP 97

(2) Même dimension pour pièces égales et pièces réduites / Same dimension for full and reducing sizes

(3) Dimensions appropriées pour collecteurs épaisseurs STD et XS / Suitable for STD and XS run pipe sizes

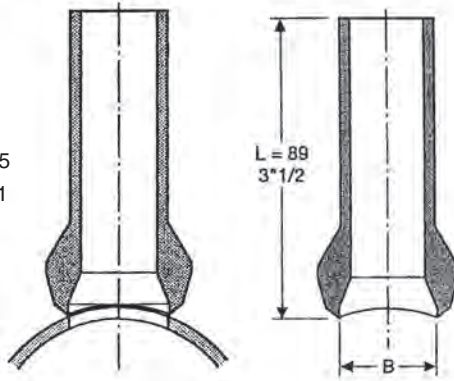
nip-outlets

L'extrémité du raccord pourra être :

- Soit lisse,
- Soit chanfreinée, suivant ASME B 16.25
- Soit filetée NPT, suivant ASME B 1.20.1 (BSP sur demande)

Gamme :

- Classe 3000, Sch 80 : 1/2" à 2"
- Classe 6000, Sch 160 : 1/2" à 2"



raccords allongés extended fittings

The end of the fitting can be :

- Plain
- Bevelled according to ASME B 16.25
- Threaded NPT, according to ASME B 1.20.1 (BSP THREADS on request)

Range :

- Class 3000, Sch 80 : 1/2» to 2»
- Class 6000, Sch 160 : 1/2» to 2»

Class 3000 - Standard - XS

	Diamètre sortie / Outlet size				
	1/2"	3/4"	1"	1"1/2	2"
Dimensions collecteurs Run sizes	6"-1"1/2	3"-1"1/2	1-1/2	2"	3"
	36"-8"		2"1/2-2"	3"1/2-3"	4"-3"1/2
			5"-3"	5"-4"	6"-5"
			36"-6"	12"-6"	12"-8"
				36"-14"	36"-14"

Class 6000 - sch 160 - XXS

	Diamètre sortie / Outlet size				
	1/2"	3/4"	1"	1"1/2	2"
Dimensions collecteurs Run sizes	36"-1"1/2	36"-1"1/2	4"-1"1/2	4"-2"	4"-3"
			36"-6"	36"-6"	8"-5"
					36"-10"

Class 3000

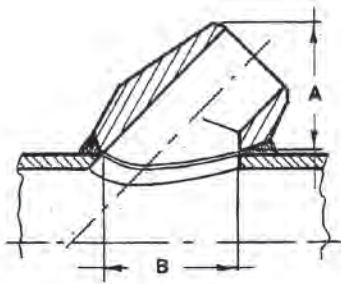
Dim. Nom. Nom. size dimension	B		Poids weight kg
	mm	pouces inches	
1/4"	16,0	5/8"	0,20
3/8"	19,0	3/4"	0,23
1/2"	24,0	15/16"	0,25
3/4"	30,0	1"3/16	0,40
1"	36,5	1"7/16	0,65
1"1/4	44,5	1"3/4	0,75
1"1/2	50,8	2"	0,95
2"	65,0	2"9/16	1,45

Class 6000

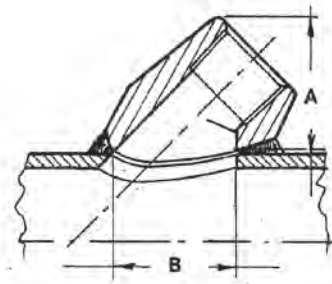
Dim. Nom. Nom. size dimension	B		Poids weight kg
	mm	pouces inches	
1/4"			
3/8"			
1/2"	14,0	9/16"	0,25
3/4"	19,0	3/4"	0,50
1"	25,5	1"	0,70
1"1/4	33,5	1"5/16	0,88
1"1/2	38,0	1"1/2	1,15
2"	43,0	1"11/16	1,50

- La longueur "L" reste identique quelque soit la dimension / Same length for all sizes
- Classe 3000 correspond au Sch 80 et classe 6000 correspond au Sch 160 / Class 3000 corresponds to Sch 80 and class 6000 corresponds to Sch 160
- XXS sur demande / XXS on request

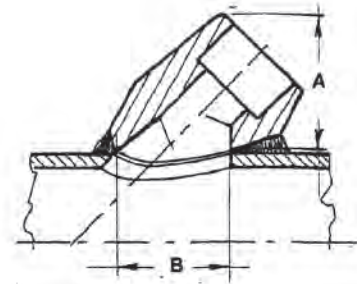
lateral outlets



**Extrémité Butt-welding
B.W. end**



**Extrémité fileté
Threaded end**



**Extrémité à souder
Socket-weld end**

L'extrémité du raccord pourra être :

- Chanfreinée, suivant ASME B 16.25
- Emboîté-soudé, suivant ASME B 16.11
- Taraudée, suivant ASME B 1.20.1

Gamme :

- Classe 3000, Sch 40 et 80:
1/4" à 2" : tous raccords
- 2"1/2 à 10" : uniquement chanfreiné
- Classe 6000, Sch 160 et XXS :
1/4" à 1"1/2 : tous raccords
- 2" à 10" : uniquement chanfreiné

The connection of the fitting can be :

- .Bevelled, according to ASME B 16.25
- .Socket Welding, according to ASME B 16.11
- .Threaded , according to ASME B 1.20.1

Range :

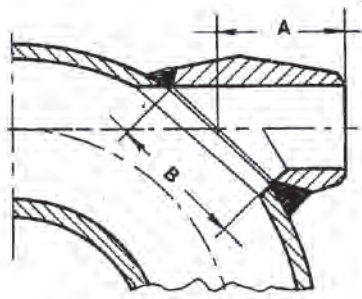
- Class 3000, Sch 40 and 80 :
1/4" to 2" : all types of end connection
- 2"1/2 to 10" : bevelled end only
- Class 6000, Sch 160 and XXS :
1/4" to 1"1/2 : all types of end connection
- 2" to 10" : bevelled end only

Dim. Nom. Nom. size dimension	3000 lbs - STD WT & XS (1)					6000 lbs - Sch 160 & XXS (1)				
	A		B		Poids weight kg	A		B		Poids weight kg
	mm	pouces inches	mm	pouces inches		mm	pouces inches	mm	pouces inches	
1/4"	39,5	1"9/16	36,5	1"7/16	0,23	39,5	1"9/16	36,5	1"7/16	0,35
3/8"	39,5	1"9/16	36,5	1"7/16	0,23	39,5	1"9/16	36,5	1"7/16	0,35
1/2"	39,5	1"9/16	36,5	1"7/16	0,30	46,0	1"13/16	44,5	1"3/4	0,40
3/4"	46,0	1"13/16	41,0	1"5/8	0,35	54,0	2"1/8	54,0	2"1/8	0,67
1"	56,0	2"3/16	51,0	2"	0,53	63,5	2"1/2	66,5	2"5/8	1,00
1"1/4	63,5	2"1/2	66,5	2"5/8	0,86	70,0	2"3/4	76,0	3"	1,32
1"1/2	71,0	2"13/16	73,0	2"7/8	1,20	85,5	3"3/8	105,0	4"1/8	2,80
2"	92,0	3"5/8	96,0	3"13/16	2,40	95,0	3"3/4	111,0	4"3/8	3,60
2"1/2 to 10"	Available, on request, as butt-welding ends / Disponible, sur demande, en butt-welding									

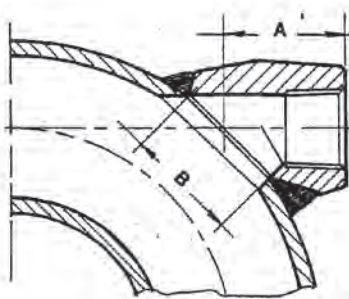
Dimensions collecteurs Run sizes	Class 3000 - Standard - XS Diamètre sortie / Outlet size			
	1/4" - 1/2"	3/4"	1" - 1"1/2	2"
	2"1/2 - 1"1/4	1"1/2 - 1"1/4	2"1/2 - 2"	5" - 4"
	12" - 3"	5" - 2"	5" - 3"	8" - 6"
		12" - 6"	12" - 6"	12" - 10"

Dimensions collecteurs Run sizes	Class 6000 - sch 160 - XXS Diamètre sortie / Outlet size			
	1/4" - 3/8"	1/2"	3/4" - 1"1/4	1"1/2
	2"1/2 - 1"1/4	1"1/2 - 1"1/4	2"1/2 - 2"	5"-4"
	12" - 3"	5" - 2"	5" - 3"	8"-6"
		12" - 6"	12" - 6"	12"-10"

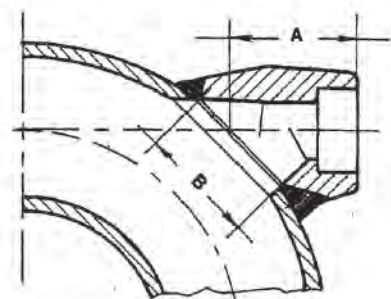
elbow outlets



Extrémité Butt-welding
B.W. end



Extrémité filetée
Threaded end



Extrémité à souder
Socket-weld end

L'extrémité du raccord pourra être :

- Chanfreinée, suivant ASME B 16.25
- Emboîté-soudé, suivant ASME B 16.11
- Taraudée, suivant ASME B 1.20.1

Gamme :

- Classe 3000, Sch 40 et 80:
1/4" à 2" : tous raccords
- 2 1/2" à 10" : uniquement chanfreiné
- Classe 6000, Sch 160 et XXS :
1/4" à 1 1/2" : tous raccords
- 2" à 10" : uniquement chanfreiné

The connection of the fitting can be :

- .Bevelled, according to ASME B 16.25
- .Socket Welding, according to ASME B 16.11
- .Threaded, according to ASME B 1.20.1

Range :

- Class 3000, Sch 40 and 80 :
1/4" to 2" : all types of end connection
2 1/2" to 10" : bevelled end only
- Class 6000, Sch 160 and XXS :
1/4" to 1 1/2" : all types of end connection
2" to 10" : bevelled end only

Dim. Nom. Nom. size dimension	3000 lbs - STD WT & XS (1)					6000 lbs - Sch 160 & XXS (1)				
	A		B		Poids weight kg	A		B		Poids weight kg
	mm	pouces inches	mm	pouces inches		mm	pouces inches	mm	pouces inches	
1/4"	41,0	1"5/8	38,0	1"1/2	0,23	41,0	1"5/8	38,0	1"1/2	0,35
3/8"	41,0	1"5/8	38,0	1"1/2	0,23	41,0	1"5/8	38,0	1"1/2	0,35
1/2"	41,0	1"5/8	38,0	1"1/2	0,30	47,5	1"7/8	43,0	1"11/16	0,40
3/4"	47,5	1"7/8	43,0	1"11/16	0,35	57,0	2"1/4	57,0	2"1/4	0,67
1"	57,0	2"1/4	57,0	2"1/4	0,53	63,5	2"1/2	73,0	2"7/8	1,00
1"1/4	63,5	2"1/2	73,0	2"7/8	0,86	68,0	2"11/16	79,5	3"1/8	1,32
1"1/2	70,0	2"3/4	79,5	3"1/8	1,20	82,5	3"1/4	106,5	4"3/16	2,80
2"	82,5	3"1/4	106,5	4"3/16	2,40	101,5	4"	114,5	4"1/2	3,60
2"1/2 to 10"	Available, on request, as butt-welding ends / Disponible, sur demande, en butt-welding									

(1) Disponible seulement pour réduction de diamètre de 2/3 et + / Available only for reduction rate of 2/3 pipe size and over

Dimensions collecteurs Run sizes	Class 3000 - Standard - XS Diamètre sortie / Outlet size		
	1/4" - 3/4"	1" - 1"1/2	2"
	36" - 1"1/4	36" - 2"	36" - 3"

Dimensions collecteurs Run sizes	Class 6000 - sch 160 - XXS Diamètre sortie / Outlet size		
	1/4" - 1/2"	3/4" - 1"1/4	1"1/2
	36" - 1"1/4	36" - 2"	36" - 3"

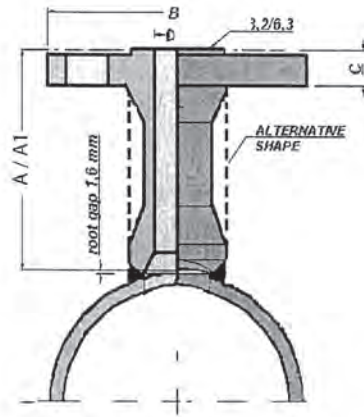
flanged weld outlets

ANSI 150					
Branch	dimensions				
	A	A1	B	C	D
1/2"	65	150	89	11,2	bore to be precised
3/4"	75	150	99	12,7	
1"	85	150	108	14,3	
1 1/2"	95	150	127	17,5	
2"	105	150	152	19,0	

ANSI 300					
Branch	dimensions				
	A	A1	B	C	D
1/2"	70	150	96	14,3	bore to be precised
3/4"	80	150	117	15,8	
1"	90	150	124	17,5	
1 1/2"	100	150	156	20,6	
2"	110	150	165	22,4	

ANSI 600					
Branch	dimensions				
	A	A1	B	C	D
1/2"	80	150	96	20,6	bore to be precised
3/4"	85	150	117	22,1	
1"	95	150	124	23,9	
1 1/2"	110	150	156	28,7	
2"	120	150	165	31,8	

flanged nipple outlets



length A : flanged weld
length A1 : flanged nip

ANSI 900 & 1500					
Branch	dimensions				
	A	A1	B	C	D
1/2"	85	150	121	28,7	bore to be precised
3/4"	100	150	130	31,8	
1"	105	150	149	34,8	
1 1/2"	125	150	178	38,1	
2"	145	150	216	44,5	

ANSI 2500					
Branch	dimensions				
	A	A1	B	C	D
1/2"	100	150	133	36,6	bore to be precised
3/4"	110	150	140	38,1	
1"	125	150	159	41,4	
1 1/2"	150	150	203	50,8	
2"	170	150	235	57,4	

Diamètre collecteur Run size	CLASSE / RATING 150 - 300 - 600 - 1500 Sch. 10 / STD / 40 / XS / 80				
	1/2"	3/4"	1"	1 1/2"	2"
	6" - 1 1/2"	3" - 1 1/2"	2 1/2" - 2"	2"	3"
36" - 8"	36" - 4"	5" - 3"	3 1/2" - 3"	4" - 3 1/2"	
		36" - 6"	5" - 4"	6" - 5"	
			12" - 6"	12" - 8"	
			36" - 14"	36" - 14"	

Diamètre collecteur Run size	CLASSE / RATING 150 - 300 - 600 - 1500 Sch. 160 / XXS				
	1/2"	3/4"	1"	1 1/2"	2"
	3" - 1 1/2"	4" - 1 1/2"	4" - 1 1/2"	4" - 2"	4" - 3"
36" - 4"	36" - 6"	36" - 6"	36" - 6"	8" - 5"	
				36" - 10"	

dimensions du tube selon ANSI B36.10

pipe dimensions as per ANSI B36.10

DIAM. NOM. PIPE SIZE	DIAM. EXT. OUTSIDE DIAM.		SCH. 5		SCH. 10		SCH. 20		SCH. 30		SCH. STD		SCH. 40		SCH. 60		SCH. XS		SCH. 80		SCH. 100		SCH. 120		SCH. 140		SCH. 160		SCH. XXS		
	mm	inch	mm	inch	mm	inch	mm	inch	mm	inch	mm	inch	mm	inch	mm	inch	mm	inch	mm	inch	mm	inch	mm	inch	mm	inch	mm	inch	mm	inch	
1/8"	10,3	0,405	-	-	-	-	-	-	-	-	1,73	0,068	IDEM SCH STD		-		-	2,41	0,085	SAME AS SCH XS		-	-	-	-	-	-	-	-	-	
1/4"	13,7	0,540	-	-	-	-	-	-	-	-	2,24	0,088	IDEM SCH STD		-		-	3,02	0,119	SAME AS SCH XS		-	-	-	-	-	-	-	-	-	
3/8"	17,1	0,675	-	-	-	-	-	-	-	-	2,31	0,091	IDEM SCH STD		-		-	3,20	0,126	SAME AS SCH XS		-	-	-	-	-	-	-	-	-	
1/2"	21,3	0,840	1,65	0,065	2,11	0,083	-	-	-	-	2,77	0,109	IDEM SCH STD		-		-	3,73	0,147	SAME AS SCH XS		-	-	-	-	-	-	-	-	-	
3/4"	26,7	1,050	1,65	0,065	2,11	0,083	-	-	-	-	2,87	0,113	IDEM SCH STD		-		-	3,91	0,154	SAME AS SCH XS		-	-	-	-	-	-	-	-	-	
1"	33,4	1,315	1,65	0,065	2,77	0,109	-	-	-	-	3,38	0,133	IDEM SCH STD		-		-	4,55	0,179	SAME AS SCH XS		-	-	-	-	-	-	-	-	-	
1 1/4"	42,2	1,660	1,65	0,065	2,77	0,109	-	-	-	-	3,56	0,140	IDEM SCH STD		-		-	4,85	0,191	SAME AS SCH XS		-	-	-	-	-	-	-	-	-	
1 1/2"	48,3	1,900	1,65	0,065	2,77	0,109	-	-	-	-	3,68	0,145	IDEM SCH STD		-		-	5,08	0,200	SAME AS SCH XS		-	-	-	-	-	-	-	-	-	
2"	60,3	2,375	1,65	0,065	2,77	0,109	-	-	-	-	3,91	0,154	IDEM SCH STD		-		-	5,54	0,218	SAME AS SCH XS		-	-	-	-	-	-	-	-	-	
2 1/2"	73,0	2,875	2,11	0,083	3,05	0,120	-	-	-	-	5,16	0,203	IDEM SCH STD		-		-	7,01	0,276	SAME AS SCH XS		-	-	-	-	-	-	-	-	-	
3"	88,9	3,500	2,11	0,083	3,05	0,120	-	-	-	-	5,49	0,216	IDEM SCH STD		-		-	7,62	0,300	SAME AS SCH XS		-	-	-	-	-	-	-	-	-	
3 1/2"	101,6	4,000	2,11	0,083	3,05	0,120	-	-	-	-	5,74	0,226	IDEM SCH STD		-		-	8,08	0,318	SAME AS SCH XS		-	-	-	-	-	-	-	-	-	
4"	114,3	4,500	2,11	0,083	3,05	0,120	-	-	-	-	6,02	0,237	IDEM SCH STD		-		-	8,56	0,337	SAME AS SCH XS		-	-	11,13	0,438	-	-	-	-	-	
5"	141,3	5,563	2,77	0,109	3,40	0,134	-	-	-	-	6,55	0,258	IDEM SCH STD		-		-	9,52	0,375	SAME AS SCH XS		-	-	12,70	0,500	-	-	-	-	-	
6"	168,3	6,625	2,77	0,109	3,40	0,134	-	-	-	-	7,11	0,280	IDEM SCH STD		-		-	10,97	0,432	SAME AS SCH XS		-	-	14,27	0,562	-	-	-	-	-	
8"	219,1	8,625	2,77	0,109	3,76	0,148	6,35	0,250	7,04	0,277	8,18	0,322	IDEM SCH STD		-		10,31	0,406	15,16	0,593	15,06	0,593	18,24	0,718	20,62	0,812	23,01	0,906	22,23	0,875	
10"	273,0	10,750	3,40	0,134	4,19	0,165	6,35	0,250	7,80	0,307	9,27	0,365	IDEM SCH STD		-		12,70	0,500	16,66	0,656	17,45	0,687	21,41	0,843	25,40	1,000	28,58	1,125	-	-	
12"	323,9	12,750	4,19	0,165	4,57	0,180	6,35	0,250	8,38	0,330	9,52	0,375	10,31	0,406	-		14,27	0,562	16,66	0,656	17,45	0,687	21,41	0,843	25,40	1,000	28,58	1,125	33,32	1,312	-
14"	355,6	14,000	-	-	6,35	0,250	7,92	0,312	9,52	0,375	9,52	0,375	11,13	0,438	-		15,16	0,593	16,66	0,656	17,45	0,687	21,41	0,843	25,40	1,000	28,58	1,125	33,32	1,312	-
16"	406,4	16,000	-	-	6,35	0,250	7,92	0,312	9,52	0,375	9,52	0,375	12,70	0,500	-		16,66	0,656	17,45	0,687	19,05	0,750	23,8	0,937	27,76	1,093	31,75	1,250	35,71	1,406	-
18"	457,2	18,000	-	-	6,35	0,250	7,92	0,312	11,13	0,438	9,52	0,375	14,27	0,562	-		19,05	0,750	20,62	0,812	20,62	0,812	26,19	1,031	30,94	1,218	36,53	1,438	40,46	1,593	-
20"	508,0	20,000	-	-	6,35	0,250	9,52	0,375	12,70	0,500	9,52	0,375	15,06	0,593	-		20,62	0,812	20,62	0,812	20,62	0,812	26,19	1,031	30,94	1,218	36,53	1,438	40,46	1,593	-
22"	558,8	22,000	-	-	6,35	0,250	9,52	0,375	12,70	0,500	9,52	0,375	-	-	-		22,22	0,875	22,22	0,875	22,22	0,875	28,57	1,125	34,92	1,375	41,27	1,525	47,62	1,875	2,125
24"	609,6	24,000	-	-	6,35	0,250	9,52	0,375	14,27	0,562	9,52	0,375	17,45	0,687	-		24,59	0,968	24,59	0,968	24,59	0,968	30,94	1,218	38,89	1,531	46,02	1,812	2,062	2,343	-
26"	660,4	26,000	-	-	7,92	0,312	12,70	0,500	-	-	9,52	0,375	-	-	-		-	-	-	-	-	-	-	-	-	-	-	-	-	-	-
28"	711,2	28,000	-	-	7,92	0,312	12,70	0,500	15,87	0,625	9,52	0,375	-	-	-		-	-	-	-	-	-	-	-	-	-	-	-	-	-	-
30"	762,0	30,000	-	-	7,92	0,312	12,70	0,500	15,87	0,625	9,52	0,375	-	-	-		-	-	-	-	-	-	-	-	-	-	-	-	-	-	-
32"	812,8	32,000	-	-	7,92	0,312	12,70	0,500	15,87	0,625	9,52	0,375	17,47	0,688	-		-	-	-	-	-	-	-	-	-	-	-	-	-	-	-
34"	863,6	34,000	-	-	7,92	0,312	12,70	0,500	15,87	0,625	9,52	0,375	17,47	0,688	-		-	-	-	-	-	-	-	-	-	-	-	-	-	-	-
36"	914,4	36,000	-	-	7,92	0,312	12,70	0,500	15,87	0,625	9,52	0,375	19,05	0,750	-		-	-	-	-	-	-	-	-	-	-	-	-	-	-	-

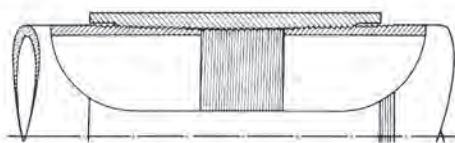
casing coupling API 5CT (BTC-LTC-STC)

Tube de cuvelage

Raccordements

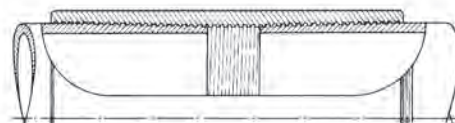
• API ROUND THREAD

Le tube est fileté aux deux extrémités; les tubes sont raccordés entre eux au moyen d'un manchon. Selon les spécifications API, il existe deux types de filetage avec les manchons correspondants : court ou long. Les tubes de cuvelage avec filetage long peuvent transmettre des charges axiales supérieures à celles transmises par les tubes avec un filetage court.



• API BUTTRESS

Le principe de raccordement est identique à celui du «round thread» -. Au lieu du filetage «round thread», il y a un filetage type «buttress» qui autorise la transmission de très fortes charges axiales.



Casing pipe

Connections

• API ROUND THREAD

The pipe is threaded at both end to have a thread pin ; the pipes are joined together by means of a coupling. To API specifications short or long threads with corresponding couplings are available. Long thread casing can transmit higher axial loads than short thread casing.

• API BUTTRESS

The connecting system is identical. Instead of the «round thread», there is a «buttress» type thread which allows the transmission of very high axial loads.

BUTTRESS THREAD CASING COUPLING DIMENSIONS (mm), WEIGHT (Kg) ALL GROUPS*

JD 470

Size Designation	Outside Diameter		Length Minimum	Diameter of Counter bore	Width of Bearing Face	Weight (Kg)	
	Regular	Special Clearance				Regular	Special Clearance
4 1/2"	127.00	123.82	225.42	117.86	3.18	4.55	3.48
5"	141.30	136.52	231.78	130.56	3.97	5.85	4.00
5 1/2"	153.67	149.22	235.95	143.26	3.97	6.36	4.47
6 5/8"	187.71	177.80	244.48	171.83	6.35	11.01	5.65
7"	194.46	187.32	254.00	181.36	5.56	10.54	6.28
7 5/8"	215.90	206.38	236.52	197.23	7.94	15.82	9.29
8 5/8"	244.48	231.78	269.88	222.63	9.52	20.86	10.80
9 5/8"	269.88	257.18	269.88	248.03	9.52	23.16	12.02
10 3/4"	298.45	285.75	269.88	276.61	9.52	25.74	13.39
11 3/4"	323.85	-	269.88	302.01	9.52	28.03	-
13 3/8"	365.12	-	269.88	343.28	9.52	31.77	-
16"	431.80	-	269.88	410.31	9.52	40.28	-
18 5/8"	508.00	-	269.88	476.99	9.52	62.68	-
20"	533.40	-	269.88	511.91	9.52	50.10	-

ROUND THREAD CASING COUPLING DIMENSIONS (mm), WEIGHT (Kg) ALL GROUPS*

Size Designation	Outside Diameter	Length, Minimum		Diameter of Recess	Width of Bearing Face	Weight (Kg)	
		Short JD 450	Long JD 460			Short JD 450	Long JD 460
4 1/2"	127.00	158.75	177.80	116.68	3.97	3.62	4.15
5"	141.30	165.10	196.85	129.38	4.76	4.66	5.75
5 1/2"	153.67	171.45	203.20	142.08	3.18	5.23	6.42
6 5/8"	187.71	184.15	222.25	170.66	6.35	9.12	11.34
7"	194.46	184.15	228.60	180.18	4.76	8.39	10.83
7 5/8"	215.90	190.50	234.95	197.64	5.56	12.30	15.63
8 5/8"	244.48	196.85	254.00	223.04	6.35	16.23	21.67
9 5/8"	269.88	196.85	266.70	248.44	6.35	18.03	25.45
10 3/4"	298.45	203.20	-	277.02	6.35	20.78	-
11 3/4"	323.85	203.20	-	302.42	6.35	22.64	-
13 3/8"	365.12	203.20	-	343.69	5.56	25.66	-
16"	431.80	228.60	-	411.96	5.56	34.91	-
18 5/8"	508.00	228.60	-	478.63	5.56	54.01	-
20"	533.40	228.60	292.10	513.56	5.56	43.42	57.04

tubing coupling API 5CT (EUE & NU)

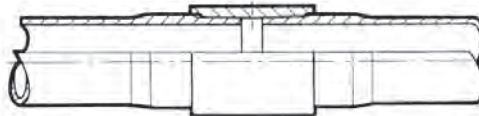
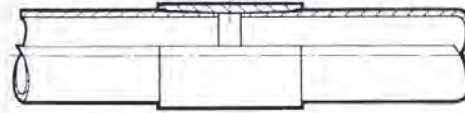
RACCORDEMENTS

TUBE DE PRODUCTION

raccord manchonné

Le tube de production API fileté manchonné est fileté des deux côtés d'un tube à extrémités non repoussées ou repoussées. Les longueurs unitaires sont raccordées par un manchon taraudé. Le diamètre extérieur du manchon peut être «regular» ou «spécial clearance» (dia. ext. réduit). Le filetage des tubes de production est de type API round thread.

Nota : des manchons à chanfrein spécial peuvent être fournis pour les tubes à extrémités non repoussées ou repoussées sur spécification particulière lors de la commande.



CONNECTIONS

TUBING PIPE

coupling joint

API tubing threaded and coupled is externally threaded on both ends of a non upset or upset pipe. Single lengths are joined by an internally threaded coupling. Coupling O.D. can be regular or special clearance (reduced O.D.). Tubing thread is API round thread.

Nota : special bevel coupling can be furnished for non upset and upset tubing when specified on purchase order.

UPSET TUBING COUPLING DIMENSIONS (mm), WEIGHT (Kg) GROUPS* 1,2 and 3

		Outside diameter						Maximum Bearing Face Diameter		Weight (Kg)	
Group*	Size Designation	Regular JD 430	Special Bevel JD 429	Special Clearance JD 424	Length Minimum	Diameter Of Recess	Width of Bearing Face, Regular	Special Bevel JD 429	Special Clearance JD 424	Regular JD 430	Special Clearance JD 424
1,2	1.050	42.16	42.16	-	82.55	35.00	2.38	37.80	-	0.38	-
1,2	1.315	48.26	48.26	-	88.90	38.89	2.38	42.77	-	0.57	-
1,2	1.660	55.88	55.88	-	95.25	47.63	3.18	50.95	-	0.68	-
1,2	1.900	63.50	63.50	-	98.42	54.76	3.18	58.34	-	0.84	-
1,2,3	2 3/8"	77.80	77.80	73.91	123.82	67.46	3.97	71.83	69.90	1.55	1.07
1,2,3	2 7/8"	93.17	93.17	87.88	133.35	80.16	5.56	85.88	83.24	2.40	1.55
1,2,3	3 1/2"	114.30	114.30	106.17	146.05	96.85	6.35	104.78	100.71	4.10	2.38
1,2	4"	127.00	127.00	-	152.40	109.55	6.35	117.48	-	4.82	-
1,2	4 1/2"	141.30	141.30	-	158.75	122.25	6.35	130.96	-	6.05	-

NON-UPSET TUBING COUPLING DIMENSIONS (mm), WEIGHT (Kg) GROUPS* 1,2 and 3

JD 420

Group*	Size Designation	Outside Diameter	Length Minimum	Diameter of Recess	Width of Bearing Face	Bearing Face Diameter maximum Special Bevel	Weight (Kg)
1,2	1.050	33.35	80.96	28.27	1.59	30.00	0.23
1,2	1.315	42.16	82.55	35.00	2.38	37.80	0.38
1,2	1.660	52.17	88.90	43.76	3.18	47.17	0.59
1,2	1.900	55.88	95.25	49.86	1.59	52.07	0.56
1,2,3	2 3/8"	73.02	107.95	61.93	4.76	66.68	1.28
1,2,3	2 7/8"	88.90	130.18	74.63	4.76	80.98	2.34
1,2,3	3 1/2"	107.95	142.88	90.50	4.76	98.42	3.71
1,2	4"	120.65	146.05	103.20	4.76	111.12	4.35
1,2	4 1/2"	132.08	155.58	115.90	4.76	123.19	4.89

marquage - tube de cuvelage tube de production

marking casing - tubing

MARQUAGE NUANCE ACIER / GRADE MARKING	
Nuance Acier / Steel Grade	Marquage / Marking
H 40	H
J 55	J
K 55	K
N 80 type 1	N1
P 110	P
L 80 type 1	L 1
L 80 type 9 Cr	L 9 CR
L 80 type 13 Cr	L 13 CR
C 90 type 1	C 90 - 1
C 90 type 2	C 90 - 2
C 95	C
T 95 type 1	T 95 - 1
T 95 type 2	T 95 - 2
Q 125 type 1	Q1
Q 125 type 2	Q2
Q 125 type 3	Q3
Q 125 type 4	Q4
N 80 Q	NQ

TYPE DE FILETAGE / TYPE OF THREAD	
Tube de Cuvelage / Casing	SYMBOL
Round Thread	CSG
Long Round Thread	LCSG
Buttress Thread	BCSG
Tube de Production / Tubing	
Non upset	TBG
External upset	UPTBG

IDENTIFICATION COULEUR / COLOR IDENTIFICATION		
Nuance Acier Steel Grade	TUBE / PIPE	MANCHON / COUPLING
H 40	Pas de marquage ou noir / No marking or black	Idem tube / Same as for pipe
J 55 Tubing	Une bande vert clair / One bright green band	Vert clair / Bright green
J 55 Casing	Une bande vert clair / One bright green band	Vert clair + bande blanche / Bright green + white band
K 55	Deux bandes vert clair / two bright green bands	Vert clair / Bright green
N 80 type Q	Une bande rouge / One red band	Rouge / Red
P 110	Blanc / White	Blanc / White
Q 125 type 1	Orange / Orange	Orange / Orange
Q 125 type 2	Une bande orange et une jaune / One orange and one yellow band	Orange avec une bande jaune / Orange and one yellow band
Q 125 type 3	Une bande orange et une vert / One orange and one green band	Orange avec une bande verte / Orange and one green band
Q 125 type 4	Une bande orange et une marron / One orange, and one brown band	Orange avec une bande marron / Orange and one brown band
L 80 type 1	Une bande rouge et une marron / One red and one brown band	Rouge avec une bande marron / Red with brown band
L 80 - 9 Cr	Une bande rouge, une marron, deux jaunes / One red, one brown, and two yellow bands	Rouge avec deux bandes jaunes / Red with two yellow bands
L 80 - 13 Cr	Une bande rouge, une marron, une jaune / One red and one brown and one yellow band	Rouge avec une bande jaune / Red with one yellow band
C 90 type 1	Une bande violette / One purple band	Violet / Purple
C 90 type 2	Une bande violette et une jaune / One purple and one yellow band	Violet avec une bande jaune / Purple and one yellow band
C 95	Une bande marron / One brown band	Marron / Brown
T 95 type 1	Une bande argent / One silver band	Argent / Silver
T 95 type 2	Une bande argent et une bande jaune / One silver and one yellow band	Argent avec une bande jaune / Silver and one yellow band
N 80 type Q	Rouge et une bande verte / Red and one green band	Rouge + 1 bande verte / Red + 1 green band

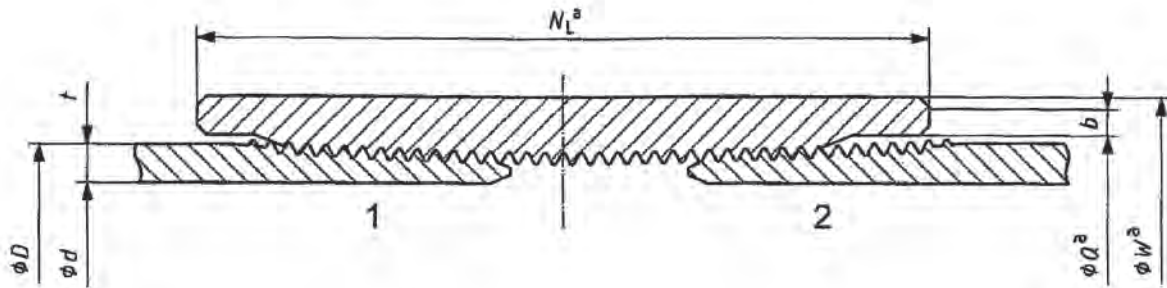
GROUP 1	
Grade	Type
H40	-
J55	-
K55	-
N80	1
N80	Q

GROUP 2	
Grade	Type
L80	1
L80	9Cr
L80	13Cr
C90	1
C90	2
C95	-
T95	1
T95	2

GROUP 3	
Grade	Type
P110	

GROUP 4	
Grade	Type
Q125	1
Q125	2
Q125	3
Q125	4

API 5L - line pipe coupling



- 1 basic power-tight make-up
- 2 hand-tight make-up
- NL specified minimum length
- W specified outside diameter of coupling
- Q specified diameter of recess
- b specified width of bearing face
- D specified outside diameter of pipe
- t wall thickness of pipe
- d inside diameter pipe

Dimensions des manchons, poids et tolérances

Coupling dimensions, masses and tolerances

OD (ex designation)	Specified Outside diameter of pipe D		Specified outside diameter a Wb		Specified Minimum Length NLb		Specified diameter of recess Qb		Specified width of bearing face b		coupling weight kg
	inch	mm	inch	mm	inch	mm	inch	mm	inch	mm	
1/8"	10,3	0.405	14,3	0.563	27	1.063	11,9	0.468	0,8	0.031	0,02
1/4"	13,7	0.54	18,3	0.719	41,3	1.625	15,3	0.603	0,8	0.031	0,04
3/8"	17,1	0.675	22,2	0.875	41,3	1.625	18,3	0.738	0,8	0.031	0,06
1/2"	21,3	0.84	27	1.063	54	2.125	22,9	0.903	1,6	0.063	0,11
3/4"	26,7	1.05	33,4	1.313	54	2.125	28,3	1.113	1,6	0.063	0,15
1"	33,4	1.315	40	1.576	66,7	2.625	35	1.378	2,4	0.093	0,25
1 1/4"	42,2	1.66	52,2	2.054	69,8	2.750	43,8	1.723	2,4	0.093	0,47
1 1/2"	48,3	1.9	55,9	2.200	69,8	2.750	49,9	1.963	2,4	0.093	0,41
2 3/8"	60,3	2.375	73	2.875	73	2.875	62,7	2.469	3,2	0.125	0,84
2 7/8"	73	2.875	85,7	3.375	104,8	4.125	75,4	2.969	4,8	0.188	1,48
3 1/2"	88,9	3.5	101,6	4.000	108	4.250	91,3	3.594	4,8	0.188	1,86
4"	101,6	4.00	117,5	4.625	111,1	4.375	104	4.094	4,8	0.188	2,69
4 1/2"	114,3	4.500	132,1	5.200	114,3	4.500	116,7	4.594	6,4	0.250	3,45
5 9/16"	141,3	5.563	159,9	6.296	117,5	4.625	143,7	5.657	6,4	0.250	4,53
6 5/8"	168,3	6.625	187,7	7.390	123,8	4.875	170,7	6.719	6,4	0.250	5,87
8 5/8"	219,1	8.625	244,5	9.625	133,4	5.250	221,5	8.719	6,4	0.250	10,52
10 3/4"	273,1	10.750	298,4	11.750	146	5.750	275,4	10.844	9,5	0.375	14,32
12 3/4"	323,9	12.750	355,6	14.000	155,6	6.125	326,2	12.844	9,5	0.375	22,37
14"	355,6	14.000	381	15.000	161,9	6.375	358	14.094	9,5	0.375	20,81
16"	406,4	16.000	431,8	17.000	171,4	6.750	408,8	16.094	9,5	0.375	23,35
18"	457	18.000	482,6	19.000	181	7.125	459,6	18.094	9,5	0.375	30,2
20"	508	20.000	533,4	21.000	193,7	7.625	510,4	20.094	9,5	0.375	36,06

a Tolerances for outside diameter of couplings are +/- 0,01W

b These symbols have been retained on the basis of their long-standing use by API Spec 5L and API Spec 5CT in spite of the fact that they are not in accordance with the ISO system of symbols

raccords gaz

Dimensions suivant EN 10241

wrought steel fittings

Dimensions according to EN 10241

Finishing / finition

Black / noir









Hot dip galvanising / galvanisation à chaud

Electro plating / galvanisation électrolytique

Threads / filetages BS21 / ISO7.1 / ISO 228

NF03.004 / NF03.005

DIN 2999 / DIN259

NOMINAL DIAMETER IN INCH			1/8"	1/4"	3/8"	1/2"	3/4"	1"	1 1/4"	1 1/2"	2"	2 1/2"	3"	4"	5"	6"
NOMINAL DIAMETER IN MM			6	8	10	15	20	25	32	40	50	65	80	100	125	150
	90° ELBOW COUDE 90° JD 190	Centre to face	16	22	24	32	35	43	51	52	64	76	89	115	140	160
	EQUAL TEE TÉ ÉGAL JD 200	Centre to face	16	22	24	32	35	43	51	52	64	76	89	115	140	160
	CROSS CROIX JD 220	Centre to face	16	22	24	32	35	43	51	52	64	76	89	115	140	160
	45° ELBOW COUDE 45° JD 194	Centre to face	X	X	19	22	27	33	38	44	51	59	66	77	89	92
	STREET ELBOW COUDE MF JD 195	Centre to face female	X	19	21	25	30	37	43	49	59	68	81	100	X	X
		Centre to face male	X	27	29	35	40	46	54	57	70	83	94	115	X	X
	REDUCED TEE TÉ RÉDUIT JD 202		X	TOUTES RÉDUCTIONS JUSQUE 6" ALL REDUCTIONS ARE AVAILABLE UP TO 6"												
	REDUCING SOCKET MANCHON RÉDUIT JD 125		X	TOUTES RÉDUCTIONS JUSQUE 6" ALL REDUCTIONS ARE AVAILABLE UP TO 6"												
	CAP BOUCHON FEMELLE JD 188	length	19	24	27	37	38	44	51	54	60	67	73	86	98	98
		minimum thickness	3,5	3,5	3,5	4	4	4,5	5	5,5	6	6	7	7	7,5	8,5

Base materials : forgings/seamless pipes/round and hexagonal bars

Matières de base : ébauches forgées / tubes sans soudure / barres rondes et hexagonale

raccords gaz

Finishing / finition

Black / noir

Hot dip galvanising / galvanisation à chaud

Electro plating / galvanisation électrolytique

Zinc flake / dachromate









wrought steel fittings

Dimensions according to / suivant EN 10241

Threads / filetages BS21 / ISO7.1 / ISO 228

NF03.004 / NF03.005

DIN 2999 / DIN259

NOMINAL DIAMETER IN INCH			1/8"	1/4"	3/8"	1/2"	3/4"	1"	1 1/4"	1 1/2"	2"	2 1/2"	3"	4"	5"	6"
NOMINAL DIAMETER IN MM			6	8	10	15	20	25	32	40	50	65	80	100	125	150
	HEXAGONAL NIPPLE	min length of thread	9,5	12,5	12,5	17,5	19	21	24	24	27	32	35	40	45	45
	MAMELON HEXAGONAL JD 161	Width across flats of hexagon	12	14	17	22	27	36	46	50	65	78	90	115	140	166
	HEXAGONAL BUSHING	Overall length	X	18,5	20,5	25,5	29	31	35	37	41	48	54	62	70	70
	RÉDUCTION MÂLE-FEMELLE JD 177	width across flats of hexagon	X	14	17	22	27	36	46	50	65	78	90	115	140	166
	SQUARE HEAD PLUG	minimum length of thread	6,5	9,7	10,1	13,2	14,5	16,8	19,1	19,1	23,4	26,7	29,8	35,8	40,1	40,1
	BOUCHON MÂLE TÊTE CARRÉE JD 181	size of square	6	9	11	13	14	17	22	27	32	37	37	46	51	60
		minimum height of square	6	6	10	10	12	12	16	16	19	19	22	25	29	32
	FLAT & CONICAL SEAT UNION RACCORD UNION JOINTS PLAT ET CONIQUE JD 209-208	overall length	37	40	46	51	57	64	70	79	89	102	107	118	X	X
		length of nut	15	15	16	18	20	22	24	25	27	30	31	34	X	X
MF Union also available / union MF disponible - ref JD 211																
	HEXAGONAL HEAD PLUG	minimum length of thread	9,5	12,5	12,5	17,5	19	21	24	24	27	32	35	40	X	X
	BOUCHON MÂLE TÊTE HEXAGONALE JD 187	Size of hexagon	12	14	17	22	27	36	46	50	65	78	90	115	X	X
		minimum height of hexagon	6	6	8	8	10	10	11	13	14	16	19	22	X	X
	HEXAGONAL BACKNUT	Width across flats	17	19	24	30	36	41	50	60	70	90	100	130	160	190
	ÉCROU HEXAGONAL JD 132	length of nut	6,5	6,5	7	8	9	9,5	11	12	13	17	21	22	24	25
	WELDING UNION BUTT/BUTT RACCORD UNION BUTTWELDING JD 230	length	X	On request	On request	44	54	65	66	67	67	X	X	X	X	X
		Hex. diameter	X			32	41	50	55	60	60	X	X	X	X	X
		OD in mm	X			21,3	26,9	33,7	42,4	48,3	60,3	X	X	X	X	X
	WELDING UNION BUTT/MALE RACCORD UNION BUTTWELDING - MÂLE FILETÉ DIN 2999 JD 229	length	X	On request	On request	61	71	81	89	99	105	X	X	X	X	X
		Hex. diameter	X			32	41	50	60	70	85	X	X	X	X	X
		OD in mm	X			21,3	26,9	33,7	42,4	48,3	60,3	X	X	X	X	X

Base materials : forgings/seamless pipes/round and hexagonal bars

Matières de base : ébauches forgées / tubes sans soudure / barres rondes et hexagonales

mamelons en acier & pièces tubulaires

pipe nipples and tubulars

Dimensions according to / suivant EN 10241

Finishing/finition

Black / noir






Hot dip galvanising / galvanisation à chaud

Threads / filetages

BS21 / ISO7.1 / ISO 228

NF03.004 / NF03.005

DIN 2999/DIN259

NOMINAL DIAMETER IN INCH		1/8"	1/4"	3/8"	1/2"	3/4"	1"	1 1/4"	1 1/2"	2"	2 1/2"	3"	4"	5"	6"	
NOMINAL DIAMETER IN MM		6	8	10	15	20	25	32	40	50	65	80	100	125	150	
	RUNNING NIPPLE MAMELON CYLINDRIQUE JD 153	length in mm	x	19	21	27	30	33	38	38	48	51	57	70	78	78
	CLOSE NIPPLE MAMELON COURT JD 151	length in mm	X	27	28	37	39	46	51	51	60	69	75	87	96	96
	BARREL NIPPLE MAMELON TUBE JD 150	length in mm	X	38	38	51	54	60	70	70	79	89	102	114	124	127
	90° BEND COURBE 90° JD F90	centre to face	X	64	73	86	102	121	146	165	203	248	292	381	540	622
	45° BEND COURBE 45° JD F45	centre to face	X	57	64	76	89	105	127	143	175	213	248	324	457	540



BARREL NIPPLES
BOBINE FILETÉE
JD 150



BOUT À SOUDER
HALF-NIPPLE
JD 152

Ø / mm	1/8"	1/4"	3/8"	1/2"	3/4"	1"	1 1/4"	1 1/2"	2"	2 1/2"	3"	4"
30	ab	ab	ab	ab	ab	ab						
40	ab	ab	ab	ab	ab	ab	ab	ab	ab			
50	abc	abc	abc	abc	abc	abc	abc	abc	abc			
60	ab	ab	ab	ab	ab	ab	ab	ab	ab	ab	ab	
80	ab	ab	ab	ab	ab	ab	ab	ab	ab	ab	ab	ab
100	abc	abc	abc	abc	abc	abc	abc	abc	abc	abc	abc	abc
120	ab	ab	ab	ab	ab	ab	ab	ab	ab	ab	ab	ab
150	abc	abc	abc	abc	abc	abc	abc	abc	abc	abc	abc	abc
180	a	a	a	a	a	a	a	a	a	a	a	a
200	abc	abc	abc	abc	abc	abc	abc	abc	abc	abc	abc	abc
250	a	a	a	a	a	a	a	a	a	a	a	a
300	a	a	a	a	a	a	a	a	a	a	a	a

a : Barrel nipples welded tube
(black or galvanized)

b : Half nipples welded tube
(black or galvanized)

c : seamless pipe standard
lengths-other on request

a.b.c : Any other lengths available on request



LONGSCREWS
LONGUE VIS
JD 154

NOMINAL SIZE IN MM	NOMINAL SIZE IN INCH	MIN. USEFUL LENGTH OF THE THREAD IN MM	OVERALL LENGTH IN MM
8	1/4"	37	80
10	3/8"	40	100
15	1/2"	52	100
20	3/4"	54	120
25	1"	62	140
32	1 1/4"	70	150
40	1 1/2"	71	150
50	2"	82	170
65	2 1/2"	97	180
80	3"	106	200
100	4"	121	250
125	5"	130	on request
150	6"	132	on request

Base materials : medium and heavy series welded pipes / seamless pipes

Matières de base : tubes soudés séries moyenne et forte / tubes sans soudures

manchons en acier

steel couplings

Finishing/finition

Black / noir

Degreased / dégraissé

Hot dip galvanising / galvanisation à chaud

Electro plating / galvanisation électrolytique








Dimensions according to/suivant EN 10241

Threads / filetages

BS21 / ISO7.1 / ISO 228

NF03.004 / NF03.005

DIN 2999 / DIN259

NOMINAL DIAMETER IN INCH		1/8"	1/4"	3/8"	1/2"	3/4"	1"	1 1/4"	1 1/2"	2"	2 1/2"	3"	3 1/2"	4"	5"	6"	
NOMINAL DIAMETER IN MM		6	8	10	15	20	25	32	40	50	65	80	90	100	125	150	
	SOCKETS MEDIUM TYPE JD 101 EN 10241	min OD	15	18,5	21,3	26,6	31,8	39,5	48,3	54,5	66,2	82	95	on request	121,4	146,3	173,3
	length	17	25	26	34	36	43	48	48	56	65	71	83		92	92	
	HALF SOCKETS MEDIUM TYPE JD 140 EN 10241	min OD	15	18,5	21,3	26,6	31,8	39,5	48,3	54,5	68	84,2	98,4	on request	124	149	177
	length	8	11	12	15	17	20	22	22	26	30	34	40		44	44	
G40 1" (OD 39,5 - L 20)		G40 1 1/2" (OD 54,5 - L 25)					ALSO AVAILABLE										
	SOCKETS HEAVY TYPE JD 102 EN 10241	min OD	15	18,5	22	27	32,5	39,5	49	56	68	84	98	on request	124	151	177
	length	19	27	28	37	39	46	51	51	60	69	75	87		96	96	
	HALF SOCKETS HEAVY TYPE JD 141 EN 10241	min OD	15	18,5	22	27	32,5	39,5	49	56	68	84	98	on request	124	151	177
	length	8	11	12	16	19	21	25	25	28	30	35	40		44	44	
G41 3/4" (OD 33,3 - L 17)		G41 1 1/4" (OD 49 - L 22)			G41 2" (OD 69,5 - L 28)				ALSO AVAILABLE								
	HEAVY COUPLING JD 105 DIN 2999 DIN 2986-1959	diameter in mm	X	X	X	X	33,1	X	49	56	69,1	81	98	on request	123,4	151,3	176,5
	length in mm	X	X	X	X	36	X	48	48	56	65	71	83		92	92	
	SEAMLESS COUPLING JD 127 P235 GH TC1 DIN 2999 ST 35.8/1 DIN 17175 P235GH TC1	diameter in mm	15	18,5	21,3	26,9	33,7	42,4	51	57	70	88,9	101,6	X	132	X	X
	length in mm	17	25	26	34	36	43	48	48	56	65	71	X	83	on request	on request	
	SEAMLESS HALF COUPLING JD 147 DIN 2999 ST 35.8/1 DIN 17175	diameter in mm	15	18,5	21,3	26,9	33,7	42,4	51	57	70	88,9	101,6	X			132
	length in mm	8	11	12	15	17	20	22	22	26	30	35	X	40			

Base materials : special Delcorte socket tubing / seamless pipes


Matières de base : tubes à manchons suivant spécification Delcorte / tubes sans soudure

manchons en acier type américain

Finishing/finition. Black / noir. Hot dip galvanising / galvanisation à chaud

steel merchant couplings

Dimensions according to/suivant ASTM A 865
Threads / filetages ANSI B 1.20.1




NOMINAL DIAMETER IN INCH		1/8"	1/4"	3/8"	1/2"	3/4"	1"	1 1/4"	1 1/2"	2"	2 1/2"	3"	3 1/2"	4"	5"	6"
NOMINAL DIAMETER IN MM		6	8	10	15	20	25	32	40	50	65	80	90	100	125	150
	ANSI B1.20.1															
	ASTM A 865															
HALF COUPLING JD 144	ANSI B1.20.1															

Base materials :special Delcorte socket tubing / seamless pipes

Matières de base : tubes à manchons suivant spécification Delcorte / tubes sans soudure

manchons suivant NFA 49192

sockets as per NFA 49192

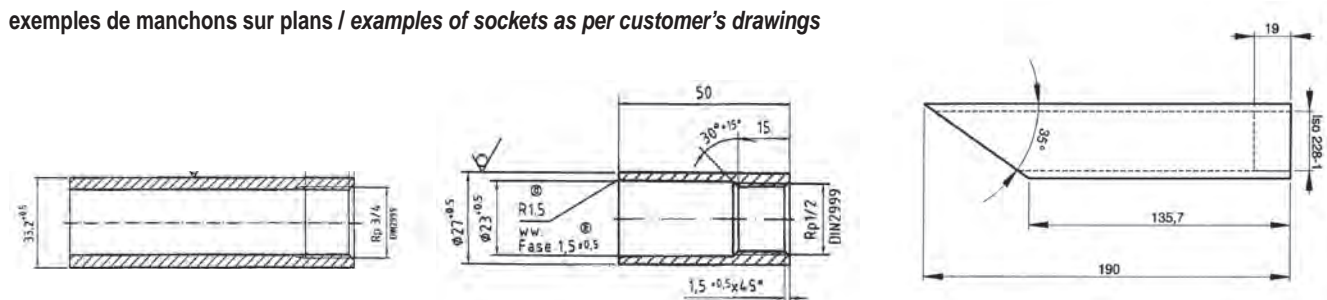
Diamètre extérieur (pouces) / outside diameter in inch		1/4"	3/8"	1/2"	3/4"	1"	1 1/4"	1 1/2"	2"
Diamètre nominal / nominal diameter		8	10	15	20	25	32	40	50
diamètre ext. mini en mm / mini O.D. in mm		18,5	21,5	26,8	33,5	39,5	50	56	69
	manchons entiers / full couplings longueur / length mm	25	26	34	36	43	48	48	56
	demi manchons / half couplings longueur / length mm	10	12	15	17	20	25	25	28
	bagues épaulées / half couplings with shoulder longueur / length mm	10	11	12	13	16	20	24	30

manchons longueurs spéciales et manchons spéciaux

special lengths sockets and special sockets

matière de base / raw material	tubes soudés ou sans soudure à la demande / welded or seamless
dimensions / sizes	de/from 1/8" à/to 8" avec/including 2 1/4" - 3 1/2" ...
longueurs / lengths	jusque 250mm au-delà sur demande / up to 250 mm - above on request
filetages / threads	à la demande / at customer's option
plan et tolérances / drawing and tolerances	fournis par le client ou établis par nos soins / supplied by the customer or designed internally

exemples de manchons sur plans / examples of sockets as per customer's drawings




manchons conduites électriques

rigid conduit couplings

Finishing/finition
Black / noir
Electro plating / galvanisation électrolytique

Dimensions according to/suivant UL6 / ANSI C80.1
Threads / filetages ANSI B 1.20.1

NOMINAL DIAMETER IN INCH		1/8"	1/4"	3/8"	1/2"	3/4"	1"	1 1/4"	1 1/2"	2"	2 1/2"	3"	3 1/2"	4"	5"	6"
NOMINAL DIAMETER IN MM		6	8	10	15	20	25	32	40	50	65	80	90	100	125	150
 RIGID CONDUIT COUPLING JD 110	diameter in mm	X	X	X	25,7	31,8	38,7	47,5	54,7	67,3	82,6	98,3	114,3	123,8	152,4	182,9
	length in mm	X	X	X	41,27	41,7	50	51,6	52,4	54	81	84,1	86,5	89,3	100,4	108


Base materials : special Delcorte socket tubing / seamless pipes
Matières de base : tubes à manchons suivant spécification Delcorte / tubes sans soudure

manchons conduites électriques


conduit couplings for electrical wiring


Finishing/finition
Black / noir
Hot dip galvanising / galvanisation à chaud
Electro plating / galvanisation électrolytique

Dimensions according to/suivant EN standards
Threads / filetages : EN standards

NOMINAL SIZE		16	20	25	32	40	50	63
 COUPLING JD 109	diameter in mm	18	22	28	35	44	55	68
	length in mm	30	33	39	43	50	55	60

Half coupling on request

NOMINAL SIZE		1/2"	5/8"	3/4"	1"	1" 1/4	1" 1/2	2"	2" 1/2
 COUPLING JD 108	diameter in mm	15	18	21,5	28	35	42,5	55	69
	length in mm	26	29	32	38	42	45	51	58

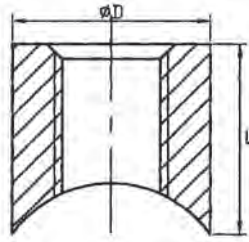
NOMINAL SIZE		9	11	13	16	21	29	36	42	48
 COUPLING JD 107		17	20,5	23	25	31	41	51	59	65
	diameter in mm	26	30	30	36	40	44	54	60	64
	length in mm									

manchons grugés pour installations anti-feu

profile sockets for sprinkler systems

taradages disponibles: BSP et NPT

available thread types: BSP and NPT



Dimension du manchon socket size

Socket sizes / Manchons	OD	inch	1/2"	3/4"	1"	1 1/4"	1 1/2"	2"	2 1/2"
		nom	15	20	25	32	40	50	65
		mm	26,6	33,3 ^a	40	49,25	56,3	69,5	84,4
	Base lengths options mm		23	23	27	35	35	45	65
		34	36	43	on request sur demande	on request sur demande	on request sur demande	on request sur demande	
OD inch nom		other base lengths on request / autres longueurs sur demande							
Run pipe size / tube porteur ^b	1"	25	15 x 25	20 x 25	on request sur demande				
	1 1/4"	32	15 x 32	20 x 32	25 x 32	on request sur demande			
	1 1/2"	40	15 x 40	20 x 40	25 x 40	32 x 40	on request sur demande		
	2"	50	15 x 50	20 x 50	25 x 50	32 x 50	on request sur demande	on request sur demande	
	2 1/2"	65	15 x 65	20 x 65	25 x 65	32 x 65	40 x 65	50 x 65	on request sur demande
	3"	80	15 x 80	20 x 80	25 x 80	32 x 80	40 x 80	50 x 80	65 x 80
	4"	100	on request sur demande	20 x 100	25 x 100	32 x 100	40 x 100	50 x 100	65 x 100
	6"	150	on request sur demande	on request sur demande	25 x 150	32 x 150	40 x 150	50 x 150	65 x 150

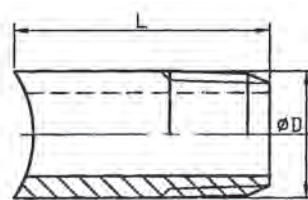
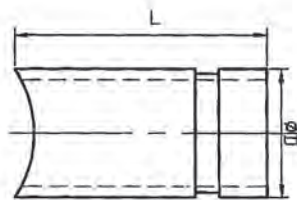
a : diamètre extérieur 32 mm disponible sur demande / alternatively, OD 32mm available on request

b : tube porteur 8" et plus sur demande / run pipe sizes of 8" and above on request

bobines grugées rainurées ou filetées

profile tubular grooved or threaded

bobine rainurée
grooved and profile
pipe piece



bobine filetée
profile threaded
nipple

Dimensions / sizes

OD inch	1/2"	3/4"	1"	1 1/4"	1 1/2"	2"	2 1/2"	3"
OD nom	15	20	25	32	40	50	65	80
OD mm	21,3	26,9	33,7	42,4	48,3	60,3	76,1/73c	88,9
Length ^a	80	80	80	80	80	80	80	80
Run Pipe inch	3/4" - 4"	1"-4"	1 1/4"-6"	1 1/2"-6"	2"-6"	2 1/2"-6"	3"-8"	4"-8"
Run Pipe mm	20-100	20-100	32-150	40-150	50-150	65-150	80-200	100-200
Threads ^b	BSP/NPT	BSP/NPT	BSP/NPT	BSP/NPT	BSP/NPT	BSP/NPT	BSP/NPT	BSP/NPT

a : autres longueurs sur demande / other lengths on request

b : concerne les bobines filetées / for threaded nipples

c : diamètre 73mm pour les tubes suivant ASME / 73mm OD for ASME pipes